



алтайский
шинный
комбинат

2024

КАТАЛОГ
ПРОДУКЦИИ



Содержание

Модель	Поса- до- чный ди- аме- тр (дюйм)	Размер	Стр.
Специальные модификации шин			6
Шины для сельскохозяйственной и специальной техники			
NorTec TRC-37	48	270/95R48	8
NorTec TRC-27	48	9,5R48	9
NorTec TRC-27	44	9,5R44	10
NorTec TA-01	42	710/70R42, 520/85R42	11
NorTec TA-01	42	650/65R42	12
NorTec TA-01	42	620/70R42	13
NorTec TA-02	42	580/70R42	14
NorTec Ф-289	42	9.5R42	15
Алтайшина 183	42	9.5-42	16
NorTec TA-01	38	710/70R38	17
NorTec TA-01	38	20.8R38 (520/85R38)	18
NorTec TA-02	38	520/70R38	19
NorTec TA-02	38	18.4R38	20
NorTec TA-03	38	16.9R38	21
Алтайшина Ф-2АД/ Forward AC Ф-2АД	38	15.5-38	22
NorTec TA-02/NorTec TA 02-1	38	15.5R38	23
Алтайшина Я-166	38	13.6-38	24
NorTec FL-31	38	800/70R38	25
NorTec FL-31	38	650/85R38	26
NorTec TA-01	34	600/65R34	27
NorTec TA-03	34	18.4R34	28
NorTec TA-04	32	30.5R32	29
Nortec TA-04-1	32	30.5R32	29
NorTec H-04	32	30.5L-32	30
NorTec H-05	32	800/65R32	31
NorTec H-05	32	650/75R32	32
NorTec Ф-268 /Forward Ф-268	32	9.5R32	33
Алтайшина В-110	32	9.5-32	34
NorTec FL-31	32	900/60R32	35
NorTec FL-31	30	600/70R30	36
NorTec FL-31	30	540/65R30	37
NorTec TA-01	30	420/90R30	38
NorTec TA-01	30	420/85R30	39
NorTec TA-27	35	420/85R28	40
NorTec FL-31	52	600/65R28	41
NorTec Taiga LS-01	26.5	750/55B26.5	42
NorTec Taiga LS-01	26.5	710/45B26.5	43
NorTec Taiga LS-01	26.5	600/55B26.5	44
NorTec TA-02	26	28.1R26	45
NorTec H-23	26	28LR26	46
NorTec TA-04/Ф-37	26	23.1R26	47
NorTec H-04	26	23.1-26	48
NorTec FL-29	25	1050/50R25	49
NorTec H-05	35	18,4R24	50
NorTec AC-200	24	420/70R24	51
NorTec AC-202	24	380/70R24	52
NorTec AC-203	24	360/70R24	53
NorTec TA-38	40	500/70R24	54
NorTec TA-05	24	21.3/70R24	55
NorTec H-05	32	21.3/70-24	56

NorTec H-05	39	18.4-24	57
NorTec AC-201	24	14.9R24	58
NorTec IM-36	22,5	600/50R22,5	59
NorTec IM-35	22,5	560/60R22,5	60
NorTec IM-36	22,5	500/60R22,5	61
Алтайшина 45/ NorTec IM-45	20	9.00-20	62
Forward AC B-105A	20	8.3-20	63
Forward AC B-103/ Алтайшина B-103	20	7.50-20	64
NorTec TA-03	20	16.0/70-20IMP	65
NorTec TA-02	20	13.6-20	66
NorTec F-35	20	11.2-20	67
Алтайшина КФ-97	18	16.5/70-18	68
Алтайшина КФ-105A/ NorTec КФ-105A	18	15.5/65-18	69
NorTec IM-21	18	12.5/80-18	70
NorTec IM-06	16	13.0/75-16	71
NorTec TS-07	16	12.4L-16	72
Forward AC Л-163/ Алтайшина Л-163	16	12-16	73
Forward AC-8	16	9.00-16	74
NorTec IM-14	16	9.00-16	75
NorTec IM-14-1	16	9.00-16	76
NorTec IM-08	16	6.00-16	77
NorTec IM-15	16	6.50-16	78
NorTec TS-01	16	7.50L-16	79
NorTec IM-22	15.5	400/60-15.5	80
NorTec IM-21	15.3	11.5/80-15.3	81
NorTec IM-17	15.3	10.0/75-15.3	82
NorTec IM-24	15.3	10.0/75-15.3	83
NorTec TS-16	15.3	10.0/75-15.3	84
NorTec IM-17	15	11L-15	85
NorTec IM-18/ Алтайшина 372	15	8.25-15	86
Алтайшина 421	12	6L-12	87
Алтайшина B-19A	10	5.00-10	88
NorTec IM-10	10	4.00-10	89
Шины для индустриальной техники			
NorTec TC-107	28	18.4-26	91
NorTec TC-107-1	28	16.9-28	92
NorTec ER-125	25	15.5-25	93
NorTec TC-19	25	29.5/75R25	94
NorTec TC-106	25	28.1-25	95
NorTec ER-122	25	26.5-25	96
NorTec ER-205	25	26.5-25	97
NorTec IND 247	25	23.5-25	98
NorTec ER-106	25	23.5-25; 20.5-25; 17.5-25	99
NorTec ER-205	25	23.5-25; 20.5-25; 17.5-25	100
NorTec ER-612	25	23.5-25; 20.5-25; 17.5-25	101
NorTec ER-121	25	17.5-25	102
NorTec IND 76	25	18.00-25	103
NorTec TA-05	24	21,3/70R24	104
NorTec ER-124	24	460/70R24	105
NorTec H-05	24	21,3-24 (21,3/70-24)	106
NorTec TC-108	24	16.9-24	107
Forward Industrial 140	24	16.00-24	108
NorTec GD-106	24	14.00-24	109
NorTec TC-106	20	16.0/70-20	110

NorTec GD-113	20	14.00-20	111
NorTec ER-112	20	12.00-20	112
NorTec CT-311	20	11.00-20	113
NorTec ER-109	20	10.00-20	114
NorTec TC-106	18	12.5/80-18	115
NorTec IND O2	16.5	10.00-16.5; 12.00-16.5	116
NorTec ER-218	16.5	10.00-16.5; 12.00-16.5	117
Nortec ER-228	16,5	10.00-16.5; 12.00-16.5	118
NorTec ER-117	15.3	10.0/75-15.3	119
NorTec FT-216	15	8.25-15	120
NorTec FT-210	15	8.15-15	121
NorTec FT-215	12	6.50-10; 7.00-12	122
NorTec FT-214	12	6.50-10; 7.00-12	123
NorTec FT-214	10	6.00-9; 5.00-8	124
NorTec FT-215	10	6.00-9; 5.00-8	125

Шины для грузовых автомобилей, автобусов, троллейбусов

ИД-370	21	215/75R21 (1350x550-533)	127
ВИ-3	21	530/70-21 (1300x530-533)	128
Forward Traction И-П184	21	1220x400-533	129
NorTec TR-1260	21	425/85R21	130
NorTec TR-1260-1	21	425/85R21	131
NorTec TR 184-1	21	425/85R21	132
Forward Traction ИД-П284	20	500/70-508 (1200x500-508)	133
И-159	20	16.00-20	134
Алтайшина ОИ-25	20	14.00-20	135
Forward Traction 310	20	12.00R20	136
Forward Traction 75	20	12.00R20	137
Алтайшина ИД-304	20	12.00R20	138
Алтайшина ВИ-243	20	12.00-20	139
Алтайшина И-332	20	12.00R20	140
NorTec TR-93/Forward Traction М-93/Алтайшина М-93	20	12.00-20	141
Forward Traction 310	20	11.00R20	142
Алтайшина И-111А	20	11.00R20	143
Forward Traction И-281/ Forward Traction 281	20	10.00R20	144
Forward Traction 310	20	10.00R20	145
Forward Traction ОИ-73Б/ Алтайшина ОИ-73Б	20	10.00R20	146
Forward O-40БМ	20	9.00R20	147
Forward Traction И-Н142Б	20	9.00R20	148
Алтайшина КИ-63	20	8.25R20	149
Forward Traction К-84	20	8.25R20	150
Алтайшина 111	20	8.25R20	151
Алтайшина 79	20	8.25R20	152
NorTec TR-115	18	12.00R18	153
Nortec TR 70	18	12.00-18	154

Шины для легкогрузовых автомобилей

Forward Professional 359	16	225/75R16C	156
Forward Professional 218	16	225/75R16C	157
Forward Professional 219	16	225/75R16	158
Forward Professional 153	16	225/75R16	159
Forward Professional 600	16	205/75R16C	160
Forward 131	16	195R16C	161
Forward Professional 139	16	195R16C	162
NorTec LT-610	16	185/75R16C	163

Forward Professional 600	16	185/75R16C	164
Forward Professional 301	16	185/75R16C	165
BC-1	16	185/75R16C	166
Forward Professional A-12	16	185/75R16C	167
Forward Professional 156	16	185/75R16C	168
Forward Professional 170	16	185/75R16C	169
Forward Professional 462	16	175R16C	170
Forward Professional 218	16	175R16C	171
Forward Professional 520	15	235/75R15	172
Forward Professional И-502	15	225/85R15C	173
Алтайшина Я-245	15	215/90-15C	174
Шины для внедорожников, кроссоверов			
NorTec ET-500	16	290/85-16 (35x11.5-16); 265/80-16 (33x10.5-16); 240/85-16 (32x9.5-16)	176
NorTec MT-540	16	215/65R16; 225/75R16	177
NorTec WT-590	16	215/65R16	178
NorTec WT-580	16	205/70R16	179
Forward Dinamic 156	16	185/75R16	180
Forward Dinamic 232	16	185/75R16	181
Forward Arctic 511	16	175/80R16	182
Forward Safari ВЛИ-10/ Алтайшина ВЛИ-10	16	175/80R16	183
Forward Safari ВЛИ-5/ Алтайшина ВЛИ-5	16	175/80-16C	184
NorTec ET-600/ Forward Safari 500	15	33x12.5-15	185
Forward Safari 500	15	31x10.5-15LT	186
Forward Safari 530	15	235/75R15	187
Forward Safari 540	15	235/75R15	188
Forward Safari 510	15	215/90-15C	189
NorTec AT-560	15	215/75R15	190
Forward Safari 540	15	205/75R15	191
Сверхкомплектные автомобильные камеры			192
Характеристики вентиляей			195
Ободные ленты			199
Маркировка автомобильных шин			201

www.nortec-tyres.com

Мы с вами в любых условиях

Информация о характеристиках

ВАЖНО

В каталоге для сельскохозяйственных и промышленных шин указан диапазон допускаемых скоростей и соответствующих им допускаемых нагрузок.

При этом согласно действующих стандартов маркировки - на боковине шины наносятся номинальные значения индексов скорости и нагрузки, утвержденные в НТД на выпускаемые шины. В сертификатах соответствия, если требуется обязательная сертификация шин, также указываются номинальные значения индексов нагрузки и скорости.

Шины, поставляемые для нужд Министерства обороны Российской Федерации и других силовых ведомств, имеют показатели, отличные от серийно выпускаемых шин, согласно ГОСТ 13298, ГОСТ 5513, ГОСТ 4754:

- Гарантийной наработки;
- Гарантийного срока хранения.

Ряд моделей выпускаемых для нужд Министерства обороны Российской Федерации и других силовых ведомств, могут отличаться от серийно выпускаемых шин и по другим техническим характеристикам.

Например:

- Индексы нагрузки;
- Индексы скорости.

Для выпуска данных шин требуется перенастройка оборудования. Заказ на производство принимается не менее чем за 30 дней до даты начала производства.

Шины, выпускаемые в тропическом и арктическом исполнении, также могут иметь технические характеристики, отличные от серийно выпускаемых.

В связи с перенастройкой оборудования, заказ на производство принимается не менее чем за 30 дней до начала производства.

Все шины в данном каталоге могут быть исполнены как в арктическом (для северных широт), так и в тропическом (для южных широт) исполнении по средствам изменения состава резины.

Согласно ГОСТ маркируются следующим образом:



Тропическое исполнение.



Арктическое исполнение.

Шины для сельскохозяйственной и специальной техники

Мы с вами в любых условиях

Доступность.
Цены работают на клиента.

Современные технологии дают возможность минимизировать затраты на производство и улучшить качество. Благодаря автоматизации процессов управления производством, а также работе специалистов Алтайского шинного комбината над оптимизацией издержек удастся предлагать клиентам хорошие цены. Ориентацию на производство доступной продукции достойного качества компания планирует сохранять и в будущем.

Для сельскохозяйственной
и специальной техники



Шины для сельскохозяйственной и специальной техники

NORTEC™

NorTec TRC-37



Размер шины	270/95R48
Наименование стандарта	ТУ 38.304-259
Тип рисунка	Пов. проходимости
Высота рисунка протектора по центру, мм	32,5
Норма слойности	-
Индекс несущей способности	144
Обод рекомендуемый/доп	W8/W10
Наружный диаметр, мм	1733±26
Ширина профиля, мм, н/б	275
Статический радиус, мм	820±13
Q, кгс	2800/2800/4200
V, км/час (индекс)	40(A8)/50(B)/10(A2)
P ₀ , при Q _{max} , кПа	390
Исполнение	TL
Применение	Для ведущих колес тракторов и других самоходных сельскохозяйственных машин, при обработке междурядий

Шины для сельскохозяйственной и специальной техники

NORTEC™

NorTec TRC-27



Для сельскохозяйственной
и специальной техники

Размер шины	9,5R48
Наименование стандарта	ТУ 38.304-267
Тип рисунка	Пов. проходимости
Высота рисунка протектора по центру, мм	35
Норма слойности	-
Индекс несущей способности	136/139
Обод рекомендуемый/доп	W8/W7
Наружный диаметр, мм	1650±25
Ширина профиля, мм, н/б	241
Статический радиус, мм	787±12
Q, кгс	2240/2450/3360
V, км/час (индекс)	65(D)/40(A8)/10(A2)
P ₀ , при Q _{max} , кПа	350
Исполнение	TL
Применение	Для ведущих колес тракторов и других самоходных сельскохозяйственных машин, при обработке междурядий

Шины для сельскохозяйственной и специальной техники

NORTEC™

NEW

NorTec TRC-27



Размер шины	9,5R44
Наименование стандарта	ТУ 38.304-266
Тип рисунка	Пов. проходимости
Высота рисунка протектора по центру, мм	35
Норма слойности	-
Индекс несущей способности	134/137
Обод рекомендуемый/доп	W8/W7
Наружный диаметр, мм	1550±23
Ширина профиля, мм, н/б	241
Статический радиус, мм	730±18
Q, кгс	2120/2300/3180
V, км/час (индекс)	65(D)/40(A8)/10(A2)
P ₀ , при Q _{гmax} , кПа	350
Исполнение	TT/TL
Применение	Для ведущих колес тракторов и других самоходных сельскохозяйственных машин, при обработке междурядий

Шины для сельскохозяйственной и специальной техники

NORTEC™

NorTec TA-01



Для сельскохозяйственной
и специальной техники

Размер шины	710/70R42		520/85R42
Наименование стандарта	ТУ 38.304-181		ТУ 38.304-180
Тип рисунка	Пов. проходимости		
Высота рисунка протектора по центру, мм	55		50
Норма слойности	-		-
Индекс несущей способности	176	180	162
Обод рекомендуемый/доп	DW23B		W16/W18
Наружный диаметр, мм	2055±31		1950±29
Ширина профиля, мм, н/б	740		537
Статический радиус, мм	936±23		891±22
Q, кгс	7100/ 10650	8000/ 12000	4750/4750/7125
V, км/час (индекс)	65(D)/10(A2)		40(A8)/50(B) 10(A2)
P ₀ , при Q _{гmax} , кПа	235	315	235
Исполнение	TL		
Применение	710/70R42 ведущие колеса комбайнов NEW HOLLAND FR 9040-9090, CR 90609060 и тракторов K-8140 и другой отечественной и зарубежной сельхоз. техники. 520/85R42 ведущие колеса тракторов фирмы «John Deere», «Case», «New Holland», «Valtra», «Claas» и др.		

Шины для сельскохозяйственной и специальной техники

NORTEC™

NorTec TA-01



Размер шины	650/65R42	
Наименование стандарта	ТУ 38.304-221	
Тип рисунка	Пов. проходимости	
Высота рисунка протектора по центру, мм	50	
Норма слойности	-	
Индекс несущей способности	165	168
Обод рекомендуемый/доп	DW20B/W18L	
Наружный диаметр, мм	1926±29	
Ширина профиля, мм, н/б	635	
Статический радиус, мм	868±22	
Q, кгс	5150/7210	5600/7210
V, км/час (индекс)	65 (D)/10(A2)	40(A8)/10(A2)
P ₀ , при Q _{гmax} , кПа	235	
Исполнение	TL	
Применение	Для ведущих колес тракторов фирм «John Deere», «CASE» и МТЗ	

Шины для сельскохозяйственной и специальной техники

NORTEC™

NorTec TA-01



Для сельскохозяйственной
и специальной техники

Размер шины	620/70R42	
Наименование стандарта	ТУ 38.304-220	
Тип рисунка	Пов. проходимости	
Высота рисунка протектора по центру, мм	47	
Норма слоистости	-	
Индекс несущей способности	160/157	
Обод рекомендуемый/доп	DW20A/W18L	
Наружный диаметр, мм	1935±29	
Ширина профиля, мм, н/б	625	
Статический радиус, мм	885±22	
Q, кгс	4500/4125/6750	
V, км/час (индекс)	40(A8)/50(B)/10(A2)	
P ₀ , при Q _{max} , кПа	155	
Исполнение	TL	TT
Применение	Для ведущих колес тракторов фирм «John Deere» и «CLAAS»	

Шины для сельскохозяйственной и специальной техники

NORTEC™

NorTec TA-02



Размер шины	580/70R42		
Наименование стандарта	ТУ 38.304-226		
Тип рисунка	Пов. проходимости		
Высота рисунка протектора по центру, мм	45		
Норма слойности	-		
Индекс несущей способности	158	155	158
Обод рекомендуемый/доп	DW18L/DW18		
Наружный диаметр, мм	1900±28		
Ширина профиля, мм, н/б	585		
Статический радиус, мм	870±22		
Q, кгс	4250/6375	3875/6120	4250/6375
V, км/час (индекс)	40(A8)/10(A2)	50(B)/10(A2)	65(D)/10(A2)
P ₀ , при Q _{гmax} , кПа	155		
Исполнение	TL/TT		
Применение	Для ведущих колес тракторов производства МТЗ		

Шины для сельскохозяйственной и специальной техники

NORTEC™

NorTec Ф-289



Для сельскохозяйственной
и специальной техники

Размер шины	9.5R42
Наименование стандарта	ТУ 38.304-258
Тип рисунка	Пов. проходимости
Высота рисунка протектора по центру, мм	30
Норма слойности	-
Индекс несущей способности	118
Обод рекомендуемый/доп	W8/W7
Наружный диаметр, мм	1500±22
Ширина профиля, мм, н/б	241
Статический радиус, мм	720±18
Q, кгс	1320/1845
V, км/час (индекс)	30(A6)/10(A2)
P ₀ , при Q _{гmax} , кПа	235
Исполнение	TL/TT
Применение	Для ведущих колес тракторов и других самоходных сельскохозяйственных машин при обработке междий в условиях мягких грунтов, пашни и стерни

Шины для сельскохозяйственной и специальной техники

NORTEC™

Алтайшина 183



Размер шины	9.5-42
Наименование стандарта	ТУ 38.304-111
Тип рисунка	Пов. проходимости
Высота рисунка протектора по центру, мм	30
Норма слойности	6
Индекс несущей способности	116
Обод рекомендуемый/доп	W8/DW8
Наружный диаметр, мм	1512±23
Ширина профиля, мм, н/б	241
Статический радиус, мм	725±18
Q, кгс	1250/1750
V, км/час (индекс)	30(A6)/10(A2)
P ₀ , при Q _{гmax} , кПа	205
Исполнение	ТТ
Применение	Ведущие колеса тракторов МТЗ-50, МТЗ-52, Т-40, Т-40А, Т-30, Т-35 и др., предназначенных для обработки междурядий и других работ в сельскохозяйственном производстве

Шины для сельскохозяйственной и специальной техники

NORTEC™

NorTec TA-01



Для сельскохозяйственной
и специальной техники

Размер шины	710/70R38; 710/70R38 FS
Наименование стандарта	ТУ 38.304-182
Тип рисунка	Пов. проходимости
Высота рисунка протектора по центру, мм	55
Норма слойности	-
Индекс несущей способности	166/169
Обод рекомендуемый	DW23B
Наружный диаметр, мм	1922±28
Ширина профиля, мм, н/б	703
Статический радиус, мм	892±22
Q, кгс	5300/5800/7950
V, км/час (индекс)	65(D)/40(A8)/10(A2)
P ₀ , при Q _{max} , кПа	195
Исполнение	TL
Применение	Ведущие колеса мощных тракторов МТЗ-2522, фирм: «John Deere», «Case», «Claas Ares» и др.

Шины для сельскохозяйственной и специальной техники

NORTEC™

NorTec TA-01



Размер шины	20.8R38(520/85R38)
Наименование стандарта	ТУ 38.304-247
Тип рисунка	Пов. проходимости
Высота рисунка протектора по центру, мм	52
Норма слойности	-
Индекс несущей способности	155/152
Обод рекомендуемый/доп	W16/W18
Наружный диаметр, мм	1828±27
Ширина профиля, мм, н/б	536
Статический радиус, мм	814±20
Q, кгс	3875/3550/5810
V, км/час (индекс)	40(A8)/50(B)/10(A2)
P ₀ , при Q _{гmax} , кПа	155
Исполнение	TL
Применение	Для ведущих колес комбайнов, тракторов, навесного оборудования и другой сельскохозяйственной техники

Шины для сельскохозяйственной и специальной техники

NORTEC™

NorTec TA-02



Для сельскохозяйственной
и специальной техники

Размер шины	520/70R38
Наименование стандарта	ТУ 38.304-155
Тип рисунка	Пов. проходимости
Высота рисунка протектора по центру, мм	50
Норма слойности	-
Индекс несущей способности	150/147
Обод рекомендуемый	W18L
Наружный диаметр, мм	1749±26
Ширина профиля, мм, н/б	516
Статический радиус, мм	825±20
Q, кгс	3350/3075/4360
V, км/час (индекс)	40(A8)/50(B)/10(A2)
P ₀ , при Q _{гmax} , кПа	155
Исполнение	TT/TL
Применение	Для ведущих колес тракторов производства МТЗ и других сельскохозяйственных машин

Шины для сельскохозяйственной и специальной техники

NORTEC™

NorTec TA-02



Размер шины	18.4R38		
Наименование стандарта	ТУ 38.304-160		
Тип рисунка	Пов. проходимости		
Высота рисунка протектора по центру, мм	40		
Норма слойности	8	10	16
Индекс несущей способности	146	152	165
Обод рекомендуемый/доп	W16L/DW16L, W15L		
Наружный диаметр, мм	1750±26		
Ширина профиля, мм, н/б	467		
Статический радиус, мм	790±20		
Q, кгс	3000/4500	3550/5325	5150/7725
V, км/час (индекс)	40(A8)/10(A2)		
P ₀ при Q _{max} , кПа	155	195	315
Исполнение	ТТ		
Применение	Для ведущих колес сельскохозяйственных тракторов		

Шины для сельскохозяйственной и специальной техники

NORTEC™

NorTec TA-03



Для сельскохозяйственной
и специальной техники

Размер шины	16.9R38
Наименование стандарта	ТУ 38.304-142
Тип рисунка	Пов. проходимости
Высота рисунка протектора по центру, мм	35
Норма слойности	8
Индекс несущей способности	141
Обод рекомендуемый/доп	W15L/W14L, DW14L
Наружный диаметр, мм	1675±25
Ширина профиля, мм, н/б	429
Статический радиус, мм	770±19
Q, кгс	2575/3860
V, км/час (индекс)	40(A8)/10(A2)
P ₀ , при Q _{гmax} , кПа	155
Исполнение	ТТ
Применение	Для ведущих колес универсально-пропашных тракторов тягового класса 1,4-3,0 тс

Шины для сельскохозяйственной и специальной техники

NORTEC™

Алтайшина Ф-2АД/ Forward AC Ф-2АД



Размер шины	15.5-38
Наименование стандарта	ТУ 38.304-058
Тип рисунка	Пов. проходимости
Высота рисунка протектора по центру, мм	32
Норма слойности	8
Индекс несущей способности	137
Обод рекомендуемый	DW14L
Наружный диаметр, мм	1575±24
Ширина профиля, мм, н/б	394
Статический радиус, мм	750±19
Q, кгс	2300/3220
V, км/час (индекс)	30(A6)/10(A2)
P ₀ , при Q _{гmax} , кПа	175
Исполнение	ТТ
Применение	Для ведущих колес тракторов МТЗ всех марок, ЮМЗ-6 кроме МТЗ-80, МТЗ-82

Шины для сельскохозяйственной и специальной техники

NORTEC™

**NorTec TA-02/
NorTec TA-02-1**



Для сельскохозяйственной
и специальной техники

Размер шины	15.5R38	
Наименование стандарта	ТУ 38.304-157	
Тип рисунка	Пов. проходимости	
Высота рисунка протектора по центру, мм	32	26
Норма слойности	8	
Индекс несущей способности	134	
Обод рекомендуемый/доп	W14L/DW14L	
Наружный диаметр, мм	1570±23	
Ширина профиля, мм, н/б	394	
Статический радиус, мм	730±18	
Q, кгс	2120/3180	
V, км/час (индекс)	40(A8)/10(A2)	
P ₀ , при Q _{max} , кПа	155	
Исполнение	ТТ	
Применение	Ведущие колеса тракторов МТЗ-80, МТЗ-82, МТЗ-50, МТЗ-52, ЮМЗ-64, тягового класса 1,4	

Шины для сельскохозяйственной и специальной техники

NORTEC™

Алтайшина Я-166



Размер шины	13.6-38
Наименование стандарта	ТУ 38.304-162
Тип рисунка	Пов. проходимости
Высота рисунка протектора по центру, мм	32
Норма слойности	6
Индекс несущей способности	129
Обод рекомендуемый/доп	DW12, W12/DW11, W11
Наружный диаметр, мм	1575±24
Ширина профиля, мм, н/б	350
Статический радиус, мм	738±18
Q, кгс	1850/2590
V, км/час (индекс)	30(A6)/10(A2)
P ₀ , при Q _{гmax} , кПа	155
Исполнение	ТТ
Применение	Предназначена для тракторов и сельскохозяйственных машин

Шины для сельскохозяйственной и специальной техники

NORTEC™

NorTec FL-31



Для сельскохозяйственной
и специальной техники

Размер шины	800/70R38	
Наименование стандарта	ТУ 38.304-252	
Тип рисунка	Пов. проходимости	
Высота рисунка протектора по центру, мм	62	
Норма слойности	-	-
Индекс несущей способности	173/176	178/181
Обод рекомендуемый/доп	DW25A, DW25B/DW27A, DW27B	
Наружный диаметр, мм	2052±31	
Ширина профиля, мм, н/б	767	
Статический радиус, мм	911±14	
Q, кгс	6500/7100/8960	7500/8250/10500
V, км/час (индекс)	65(D)/40(A8)/10(A2)	
P ₀ , при Q _{max} , кПа	155	235
Исполнение	TL	
Применение	Для ведущих колес тракторов фирмы «John Deere», «Commandor», «New Holland» и другой сельскохозяйственной техники отечественного и импортного производства	

Шины для сельскохозяйственной и специальной техники

NORTEC™

NorTec FL-31



Размер шины	650/85R38
Наименование стандарта	ТУ 38.304-245
Тип рисунка	Пов. проходимости
Высота рисунка протектора по центру, мм	63
Норма слойности	-
Индекс несущей способности	173/176
Обод рекомендуемый/доп	DW21B/DW20B
Наружный диаметр, мм	2070±30
Ширина профиля, мм, н/б	699
Статический радиус, мм	920±20
Q, кгс	6500/7100/9750
V, км/час (индекс)	65(D)/40(A8)/10(A2)
P ₀ , при Q _{гmax} , кПа	235
Исполнение	TL
Применение	Для ведущих колес тракторов фирмы «John Deere», «Commandor», «New Holland» и другой сельскохозяйственной техники отечественного и импортного производства

Шины для сельскохозяйственной и специальной техники

NORTEC™

NorTec TA-01



Для сельскохозяйственной
и специальной техники

Размер шины	600/65R34
Наименование стандарта	ТУ 38.304-250
Тип рисунка	Пов.проходимости
Высота рисунка протектора по центру, мм	52
Норма слойности	-
Индекс несущей способности	151
Обод рекомендуемый/доп	W18L/W16L
Наружный диаметр, мм	1644±25
Ширина профиля, мм, н/б	590
Статический радиус, мм	740±19
Q, кгс	3450/4830
V, км/час (индекс)	65(D)/10(A2)
P ₀ , при Q _{гmax} , кПа	155
Исполнение	TL
Применение	Для ведущих колес комбайнов, тракторов и другой сельскохозяйственной техники отечественного и зарубежного производства

Шины для сельскохозяйственной и специальной техники

NORTEC™

NorTec TA-03



Размер шины	18.4R34		
Наименование стандарта	ТУ 38.304-177		
Тип рисунка	Пов. проходимости		
Высота рисунка протектора по центру, мм	40		
Норма слойности	8	10	14
Индекс несущей способности	144	148	157
Обод рекомендуемый/доп	DW16/DW15		
Наружный диаметр, мм	1645±25		
Ширина профиля, мм, н/б	467		
Статический радиус, мм	760±19		
Q, кгс	2800/4200	3150/4725	4125/6185
V, км/час (индекс)	40(A8)/10(A2)		
P ₀ , при Q _{гmax} , кПа	155	195	295
Исполнение	ТТ		
Применение	Для ведущих колес универсально-пропашных тракторов тягового класса 1,4-3,0 тс		

Шины для сельскохозяйственной и специальной техники

NORTEC™

NorTec TA-04 NorTec TA-04-1



Для сельскохозяйственной
и специальной техники

Размер шины	30.5R32		
Наименование стандарта	ТУ 38.304-173		
Тип рисунка	Пов. проходимости		
Высота рисунка протектора по центру, мм	55		40
Норма слойности	12	16	12
Индекс несущей способности	162	172	162
Обод рекомендуемый	DW27		
Наружный диаметр, мм	1830±27		
Ширина профиля, мм, н/б	775		
Статический радиус, мм	830±21		
Q, кгс	4745/6645	6300/9450	4745/6645
V, км/час (индекс)	30(A6)/10(A2)	40(A8)/10(A2)	30(A6)/10(A2)
P ₀ , при Q _{max} , кПа	165	235	165
Исполнение	TT		TL TT
Применение	Для ведущих колес сельскохозяйственных тракторов и сельскохозяйственных машин.		

Шины для сельскохозяйственной и специальной техники

NORTEC™

NorTec H-04



Размер шины	30.5L-32			
Наименование стандарта	ТУ 38.304-153			
Тип рисунка	Пов. проходимости			
Высота рисунка протектора по центру, мм	50			
Норма слойности	12	16	18	22
Индекс несущей способности	162	169	170	177
Обод рекомендуемый	DW27			
Наружный диаметр, мм	1840±25		1830±25	
Ширина профиля, мм, н/б	775			
Статический радиус, мм	830±12			
Q, кгс	4750/6650	5750/8625	6000/8400	7300/10220
V, км/час (индекс)	30(A6)/10(A2)	40(A8)/10(A2)	30(A6)/10(A2)	30(A6)/10(A2)
P ₀ , при Q _{max} , кПа	135	215	155	275
Исполнение	ТТ			
Применение	Ведущие колеса зерноуборочных комбайнов семейства «ДОН», «Acros» кормоуборочных комбайнов КЭС-1218, и др. отечественной и зарубежной сельхозтехники.			

Шины для сельскохозяйственной и специальной техники

NORTEC™

NorTec H-05



Для сельскохозяйственной
и специальной техники

Размер шины	800/65R32; 800/65R32FS			
Наименование стандарта	ТУ 38.304-184			
Тип рисунка	Пов. проходимости			
Высота рисунка протектора по центру, мм	50			
Норма слойности	-	-	-	-
Индекс несущей способности	167/164	172	178	181
Обод рекомендуемый/доп	DW27B/DW25B, DH27B			
Наружный диаметр, мм	1820±27			
Ширина профиля, мм, н/б	798			
Статический радиус, мм	830±21			
Q, кгс	5450/ 5000/ 7085	6300/8190	7500/9750	8250/12375
V, км/час (индекс)	40(A8)/ 50(B)/ 10(A2)	40(A8)/10(A2)		
P ₀ , при Q _{max} , кПа	155	235	315	355
Исполнение	TT/TL			TL
Применение	Для ведущих колес комбайнов John Deere, Commandor, New Holland, Lexion и другой сельскохозяйственной техники.			

Шины для сельскохозяйственной и специальной техники

NORTEC™

NorTec H-05



Размер шины	650/75R32	
Наименование стандарта	ТУ 38.304-164	
Тип рисунка	Пов. проходимости	
Высота рисунка протектора по центру, мм	50	
Норма слойности	-	
Индекс несущей способности	167/164	172/169
Обод рекомендуемый/доп	DW21A/DW20A	
Наружный диаметр, мм	1789±27	
Ширина профиля, мм, н/б	645	
Статический радиус, мм	803±20	
Q, кгс	5450/5000/7085	6300/5800/8190
V, км/час (индекс)	40(A8)/50(B)/10(A2)	
P ₀ , при Q _{гmax} , кПа	235	315
Исполнение	TT/TL	
Применение	Ведущие колеса комбайнов John Deere, Commandor, New Holland, Lexion и другой сельскохозяйственной техники	

Шины для сельскохозяйственной и специальной техники

NORTEC™

Forward Ф-268/ NorTec Ф-268



Для сельскохозяйственной
и специальной техники

Размер шины	9.5R32
Наименование стандарта	ГОСТ 7463
Тип рисунка	Пов. проходимости
Высота рисунка протектора по центру, мм	30
Норма слойности	-
Индекс несущей способности	112
Обод рекомендуемый/доп	W8/W7
Наружный диаметр, мм	1245±19
Ширина профиля, мм, н/б	241
Статический радиус, мм	579±14
Q, кгс	1120/1680
V, км/час (индекс)	40(A8)/10(A2)
P ₀ , при Q _{гmax} , кПа	160
Исполнение	ТТ
Применение	Для ведущих колес пропашных тракторов ХТЗ 3510,2511; ВТЗ 2511, 2032, Т-16М, Т-25, Т-30-69; МТЗ-1221. Кроме того данная шина часто используется на сеялках СЗ-3,6 и СЗ-3,6А

Шины для сельскохозяйственной и специальной техники

NORTEC™

Алтайшина В-110



Размер шины	9.5-32
Наименование стандарта	ГОСТ 7463
Тип рисунка	Пов. проходимости
Высота рисунка протектора по центру, мм	30
Норма слойности	6
Индекс несущей способности	110
Обод рекомендуемый/доп	W8/W7
Наружный диаметр, мм	1240±19
Ширина профиля, мм, н/б	241
Статический радиус, мм	590±15
Q, кгс	1065/1490
V, км/час (индекс)	30(A6)/10(A2)
P ₀ , при Q _{гmax} , кПа	210
Исполнение	ТТ
Применение	Самоходные шасси Т-16М и ведущие колеса трактора Т-25

Шины для сельскохозяйственной и специальной техники

NORTEC™

NorTec FL-31



Для сельскохозяйственной
и специальной техники

Размер шины	900/60R32	
Наименование стандарта	ТУ 38.304-253	
Тип рисунка	Пов. проходимости	
Высота рисунка протектора по центру, мм	56	
Норма слойности	-	-
Индекс несущей способности	176/173	181/178
Обод рекомендуемый/доп	DW27B/DW30B	
Наружный диаметр, мм	1905±29	1910±29
Ширина профиля, мм, н/б	857	
Статический радиус, мм	850±21	
Q, кгс	7100/6500/9230	8250/7500/11550
V, км/час (индекс)	40(A8)/50(B)/10(A2)	
P ₀ , при Q _{max} , кПа	235	315
Исполнение	TL	
Применение	Для ведущих колес комбайнов, тракторов и другой сельскохозяйственной техники отечественного и зарубежного производства при полевых работах на мягких грунтах, пашне, стерне и бездорожью	

Шины для сельскохозяйственной и специальной техники

NORTEC™

NorTec FL-31



Размер шины	600/70R30
Наименование стандарта	ТУ 38.304-244
Тип рисунка	Пов. проходимости
Высота рисунка протектора по центру, мм	54
Норма слойности	-
Индекс несущей способности	152/155
Обод рекомендуемый/доп	W18L/DW20B
Наружный диаметр, мм	1595±24
Ширина профиля, мм, н/б	625
Статический радиус, мм	700±18
Q, кгс	3550/3875/4970
V, км/час (индекс)	65(D)/40(A8)/10(A2)
P ₀ , при Q _{гmax} , кПа	155
Исполнение	TL
Применение	Для ведущих колес тракторов фирмы «John Deere», «Commandor», «New Holland» и другой сельскохозяйственной техники отечественного и импортного производства

Шины для сельскохозяйственной и специальной техники

NORTEC™

NorTec FL-31



Для сельскохозяйственной
и специальной техники

Размер шины	540/65R30
Наименование стандарта	ТУ 38.304-264
Тип рисунка	Пов. проходимости
Высота рисунка протектора по центру, мм	50
Норма слоистости	-
Индекс несущей способности	150/153
Обод рекомендуемый/доп	W16L/W15L, W18L
Наружный диаметр, мм	1487±22
Ширина профиля, мм, н/б	548
Статический радиус, мм	668±17
Q, кгс	3350/3650/4690
V, км/час (индекс)	65(D)/40(A8)/10(A2)
P ₀ , при Q _{max} , кПа	235
Исполнение	TL
Применение	Для ведущих колес комбайнов, тракторов и другой сельскохозяйственной техники отечественного и зарубежного производства

Шины для сельскохозяйственной и специальной техники

NORTEC™

NEW

NorTec TA-01



Размер шины	420/90R30
Наименование стандарта	ТУ 38.304-265
Тип рисунка	Пов. проходимости
Высота рисунка протектора по центру, мм	40
Норма слойности	-
Индекс несущей способности	147
Обод рекомендуемый/доп	DW13/W13, W14, DW14L
Наружный диаметр, мм	1533±22
Ширина профиля, мм, н/б	443
Статический радиус, мм	690±17
Q, кгс	3075/3075/4000
V, км/час (индекс)	40(A8)/50(B)/10(A2)
P ₀ , при Q _{гmax} , кПа	235
Исполнение	TL
Применение	Предназначен для ведущих колес тракторов производство фирмы John Deere, Commandor, New Holand и другой сельскохозяйственной техники отечественного и импортного производства

Шины для сельскохозяйственной и специальной техники

NORTEC™

NEW

NorTec TA-01



Для сельскохозяйственной
и специальной техники

Размер шины	420/85R30
Наименование стандарта	ТУ 38.304-271
Тип рисунка	Пов. проходимости
Высота рисунка протектора по центру, мм	45
Норма слойности	-
Индекс несущей способности	140
Обод рекомендуемый/доп	DW15L/W13, W14
Наружный диаметр, мм	1475±22
Ширина профиля, мм, н/б	424
Статический радиус, мм	670±17
Q, кгс	2500/2500/3250
V, км/час (индекс)	40(A8)/50(B)/10(A2)
P ₀ , при Q _{гmax} , кПа	155
Исполнение	TL
Применение	Для ведущих колес отечественных и зарубежных тракторов и других самоходных сельскохозяйственных машин

Шины для сельскохозяйственной и специальной техники

NORTEC™

NEW

NorTec TA-27



Размер шины	420/85R28	
Наименование стандарта	ТУ 38.304-231	
Тип рисунка	Пов. проходимости	
Высота рисунка протектора по центру, мм	35	
Норма слойности	-	
Индекс несущей способности	139	144/141
Обод рекомендуемый/доп	W15L/W14L	
Наружный диаметр, мм	1428±21	
Ширина профиля, мм, н/б	449	
Статический радиус, мм	635±15	
Q, кгс	2430/3840	2800/2575/4065
V, км/час (индекс)	50(B)/10(A2)	40(A8)/50(B)/10(A2)
P ₀ , при Q _{гmax} , кПа	155	235
Исполнение	TL	
Применение	Для ведущих колес отечественных и зарубежных тракторов и других самоходных сельскохозяйственных машин	

Шины для сельскохозяйственной и специальной техники

NORTEC™

NEW

NorTec FL-31



Для сельскохозяйственной
и специальной техники

Размер шины	600/65R28
Наименование стандарта	ТУ 38.304-254
Тип рисунка	Пов. проходимости
Высота рисунка протектора по центру, мм	52
Норма слойности	-
Индекс несущей способности	154/157
Обод рекомендуемый/доп	W18L/DW20B
Наружный диаметр, мм	1494±20
Ширина профиля, мм, н/б	606
Статический радиус, мм	664±15
Q, кгс	3750/4125/5250
V, км/час (индекс)	65(D)/40(A8)/10(A2)
P ₀ , при Q _{гmax} , кПа	235
Исполнение	TL
Применение	Для ведущих колес отечественных и зарубежных тракторов и других самоходных сельскохозяйственных машин

Шины для сельскохозяйственной и специальной техники

NORTEC™

NorTec Taiga LS-01



Размер шины	750/55B26.5
Наименование стандарта	ТУ 38.304-235
Тип рисунка	Пов. проходимости
Высота рисунка протектора по центру, мм	48
Норма слойности	20
Индекс несущей способности	177/184
Обод рекомендуемый	AG 24.00
Наружный диаметр, мм	1485±22
Ширина профиля, мм, н/б	750
Статический радиус, мм	667±17
Q, кгс	7300/9000
V, км/час (индекс)	40(A8)/10(A2)
P ₀ , при Q _{гmax} , кПа	490
Исполнение	ТТ
Применение	Для лесозаготовительной техники, эксплуатирующейся как на твёрдых поверхностях, так в условиях бездорожья и на мягких грунтах

Шины для сельскохозяйственной и специальной техники

NORTEC™

NorTec Taiga LS-01



Для сельскохозяйственной
и специальной техники

Размер шины	710/45B26.5
Наименование стандарта	ТУ 38.304-234
Тип рисунка	Пов. проходимости
Высота рисунка протектора по центру, мм	48
Норма слойности	20
Индекс несущей способности	168/175
Обод рекомендуемый	AG 24.00
Наружный диаметр, мм	1340±20
Ширина профиля, мм, н/б	710
Статический радиус, мм	618±15
Q, кгс	5600/6900
V, км/час (индекс)	40(A8)/10(A2)
P ₀ , при Q _{гmax} , кПа	540
Исполнение	ТТ
Применение	Для лесозаготовительной техники, эксплуатирующейся как на твердых поверхностях, так и в условиях бездорожья и на мягких грунтах.

Шины для сельскохозяйственной и специальной техники

NORTEC™

NorTec Taiga LS-01



Размер шины	600/55B26.5
Наименование стандарта	ТУ 38.304-232
Тип рисунка	Пов. проходимости
Высота рисунка протектора по центру, мм	48
Норма слойности	20
Индекс несущей способности	165/172
Обод рекомендуемый	AG 20.00
Наружный диаметр, мм	1340±20
Ширина профиля, мм, н/б	600
Статический радиус, мм	616±15
Q, кгс	5150/6300
V, км/час (индекс)	40(A8)/10(A2)
P ₀ , при Q _{гmax} , кПа	490
Исполнение	ТТ
Применение	Для лесозаготовительной техники, эксплуатирующей как на твердых поверхностях, так и в условиях бездорожья и на мягких грунтах.

Шины для сельскохозяйственной и специальной техники

NORTEC™

NorTec TA-02



Для сельскохозяйственной
и специальной техники

Размер шины	28.1R26	
Наименование стандарта	ТУ 38.304-179	
Тип рисунка	Пов. проходимости	
Высота рисунка протектора по центру, мм	40	
Норма слойности	-	
Индекс несущей способности	158	173
Обод рекомендуемый	DW24	
Наружный диаметр, мм	1735±26	
Ширина профиля, мм, н/б	770	
Статический радиус, мм	810±20	
Q, кгс	4200/6300	6500/9750
V, км/час (индекс)	40(A8)/10(A2)	
P ₀ , при Q _{гmax} , кПа	165	235
Исполнение	ТТ	
Применение	Для ведущих колес тракторов Кировец К-701, Кировец К-700А, Кировец К-744Р1, зерноуборочных комбайнов ЗС-10К	

Шины для сельскохозяйственной и специальной техники

NORTEC™

NorTec H-23



Размер шины	28LR26	
Наименование стандарта	ТУ 38.304-219	
Тип рисунка	Пов. проходимости	
Высота рисунка протектора по центру, мм	55	
Норма слойности	-	
Индекс несущей способности	157	166
Обод рекомендуемый	DW25A	
Наружный диаметр, мм	1607±24	
Ширина профиля, мм, н/б	719	
Статический радиус, мм	719±18	
Q, кгс	4125/6190	5300/7950
V, км/час (индекс)	40(A8)/10(A2)	
P ₀ , при Q _{гmax} , кПа	160	240
Исполнение	TL	
Применение	Предназначена для ведущих колес зерноуборочных комбайнов КЗР-10, КЗС-10, УЭС-2-250А, Дон-091 и других сельскохозяйственных машин	

Шины для сельскохозяйственной и специальной техники

NORTEC™

NorTec TA-04/Ф-37



Для сельскохозяйственной
и специальной техники

Размер шины	23.1R26			
Наименование стандарта	ТУ-38.304-209			
Тип рисунка	Пов. проходимости			
Высота рисунка протектора по центру, мм	50			
Норма слойности	10	12	14	16
Индекс несущей способности	148	153	166	168
Обод рекомендуемый	DW20			
Наружный диаметр, мм	1605±24			
Ширина профиля, мм, н/б	587			
Статический радиус, мм	715±18			
Q, кгс	3150/4725	3650/5475	5300/7950	5600/8400
V, км/час (индекс)	40(A8)/10(A2)			
P ₀ , при Q _{max} , кПа	115	155	315	275
Исполнение	TT			
Применение	Предназначена для ведущих колес тракторов и сельскохозяйственных машин			

Шины для сельскохозяйственной и специальной техники

NORTEC™

NorTec H-04



Размер шины	23.1-26
Наименование стандарта	ТУ 38.304-141
Тип рисунка	Пов. проходимости
Высота рисунка протектора по центру, мм	50
Норма слойности	12
Индекс несущей способности	153
Обод рекомендуемый	DW20
Наружный диаметр, мм	1621±24
Ширина профиля, мм, н/б	605
Статический радиус, мм	735±18
Q, кгс	3610/5055
V, км/час (индекс)	30(A6)/10(A2)
P ₀ , при Q _{гmax} , кПа	165
Исполнение	ТТ
Применение	Задние ведущие колеса тракторов К-700 и комбайнов «Дон-680»

Шины для сельскохозяйственной и специальной техники

NORTEC™

NorTec FL-29



Для сельскохозяйственной
и специальной техники

Размер шины	1050/50R25 (66x43,00R25)	
Наименование стандарта	ТУ 38.304-230	
Тип рисунка	Пов. проходимости	
Высота рисунка протектора по центру, мм	37	
Норма слойности	-	
Индекс несущей способности	168	172
Обод рекомендуемый	DW36A	
Наружный диаметр, мм	1650±25	
Ширина профиля, мм, н/б	1052	
Статический радиус, мм	730±18	
Q, кгс	5650/8475	6300
V, км/час (индекс)	40(A8)/10(A2)	20(A4)
P ₀ , при Q _{гmax} , кПа	205	255
Исполнение	TL	
Применение	Для ведущих колес тракторов Кировец, Т-150 и другой сельскохозяйственной техники отечественного и зарубежного производства, эксплуатирующихся в условиях бездорожья и на мягких грунтах.	

Шины для сельскохозяйственной и специальной техники

NORTEC™

NEW

NorTec H-05



Размер шины	18,4R24				
Наименование стандарта	ТУ 38.304-285				
Тип рисунка	Пов. проходимости				
Высота рисунка протектора по центру, мм	35				
Норма слойности	-				
Индекс несущей способности	139/ 136	144	147	158	160
Обод рекомендуемый	DW16/DW18				
Наружный диаметр, мм	1395±21				
Ширина профиля, мм, н/б	467				
Статический радиус, мм	620±22				
Q, кгс	2430/ 2240/ 3645	2800/ 4200	3075/ 4610	4250/ 6375	4500/ 6750
V, км/час (индекс)	40(BA8)/ 50(B)/ 10(A2)	40(BA8)/10(A2)			
P ₀ , при Q _{max} , кПа	160	190	210	300	320
Исполнение	TT		TL		
Применение	Задние ведущие колеса тракторов К-700 и комбайнов «Дон-680»				

Шины для сельскохозяйственной и специальной техники

NORTEC™

NorTec AC-200



Для сельскохозяйственной
и специальной техники

Размер шины	420/70R24
Наименование стандарта	ТУ 38.304-130
Тип рисунка	Пов. проходимости
Высота рисунка протектора по центру, мм	45
Норма слойности	-
Индекс несущей способности	130/127
Обод рекомендуемый/доп	W13/W12, DW 12, DW13, W14L, DW14L
Наружный диаметр, мм	1245±19
Ширина профиля, мм, н/б	418
Статический радиус, мм	569±14
Q, кгс	1900/1750/2585
V, км/час (индекс)	40(A8)/50(B)/10(A2)
P ₀ , при Q _{гmax} , кПа	155
Исполнение	TL
Применение	Передние колеса тракторов МТЗ и New Holland, ведущие колеса для сельхозмашин

Шины для сельскохозяйственной и специальной техники

NORTEC™

NorTec AC-202



Размер шины	380/70R24
Наименование стандарта	ТУ 38.304-129
Тип рисунка	Пов. проходимости
Высота рисунка протектора по центру, мм	40
Норма слойности	-
Индекс несущей способности	125
Обод рекомендуемый/доп	W13, DW13/W11, DW11, W13L, DW13L, W12, DW12
Наружный диаметр, мм	1190±18
Ширина профиля, мм, н/б	380
Статический радиус, мм	540±14
Q, кгс	1650/2475
V, км/час (индекс)	40(A8)/10(A2)
P ₀ , при Q _{гmax} , кПа	155
Исполнение	ТТ
Применение	Тракторы John Deere 6100 и ведущие колеса других тракторов, самоходных шасси и с/х машин при полевых работах

Шины для сельскохозяйственной и специальной техники

NORTEC™

NorTec AC-203



Для сельскохозяйственной
и специальной техники

Размер шины	360/70R24
Наименование стандарта	ТУ 38.304-128
Тип рисунка	Пов. проходимости
Высота рисунка протектора по центру, мм	38
Норма слойности	-
Индекс несущей способности	122
Обод рекомендуемый/доп	W11/W10, W12
Наружный диаметр, мм	1154±17
Ширина профиля, мм, н/б	357
Статический радиус, мм	528±13
Q, кгс	1500/2250
V, км/час (индекс)	40(A8)/10(A2)
P ₀ , при Q _{гmax} , кПа	155
Исполнение	ТТ
Применение	Ведущие колеса тракторов МТЗ-922,-1021,-1025,-820,-892, самоходные шасси и др. отечественной и зарубежной сельскохозяйственной техники.

Шины для сельскохозяйственной и специальной техники

NORTEC™

NEW

NorTec TA-38



Размер шины	500/70R24
Наименование стандарта	ТУ 38.304-275
Тип рисунка	Пов. проходимости
Высота рисунка протектора по центру, мм	40
Норма слоистости	12
Индекс несущей способности	вед. 164/напр. 155
Обод рекомендуемый/доп	W16L/W15L
Наружный диаметр, мм	1313±20
Ширина профиля, мм, н/б	496
Статический радиус, мм	591±15
Q, кгс	вед. 5000/7500 напр. 3875/5425
V, км/час (индекс)	40(A8)/10(A2)
P ₀ , при Q _{max} , кПа	275
Исполнение	TL
Применение	Ведущие колеса тракторов МТЗ-922,-1021,-1025,-820,-892, самоходные шасси и др. отечественной и зарубежной сельскохозяйственной техники.

Шины для сельскохозяйственной и специальной техники

NORTEC™

NorTec TA-05



Для сельскохозяйственной
и специальной техники

Размер шины	21.3/70R24	
Наименование стандарта	ТУ 38.304-159	
Тип рисунка	Пов. проходимости	
Высота рисунка протектора по центру, мм	38	
Норма слойности	10	12
Индекс несущей способности	140	155
Обод рекомендуемый	DW18	
Наружный диаметр, мм	1400±21	
Ширина профиля, мм, н/б	540	
Статический радиус, мм	640±16	
Q, кгс	2500/3500	3875/5425
V, км/час (индекс)	30(A6)/10(A2)	
P ₀ , при Q _{гmax} , кПа	155	235
Исполнение	ТТ	
Применение	Для ведущих колес сельскохозяйственных тракторов	

Шины для сельскохозяйственной и специальной техники

NORTEC™

NorTec H-05



Размер шины	21.3/70-24
Наименование стандарта	ТУ 38.304-206
Тип рисунка	Пов. проходимости
Высота рисунка протектора по центру, мм	32
Норма слойности	10
Индекс несущей способности	140
Обод рекомендуемый	DW18
Наружный диаметр, мм	1400±21
Ширина профиля, мм, н/б	540
Статический радиус, мм	640±16
Q, кгс	2500/3500
V, км/час (индекс)	30(A6)/10(A2)
P ₀ , при Q _{гmax} , кПа	155
Исполнение	ТТ
Применение	Для эксплуатации на тракторах и самоходных комбайнах для выполнения работ в сельскохозяйственном производстве

Шины для сельскохозяйственной и специальной техники

NORTEC™

NorTec H-05



Для сельскохозяйственной
и специальной техники

Размер шины	18.4-24		
Наименование стандарта	ТУ 38.304-147		
Тип рисунка	Пов. проходимости		
Высота рисунка протектора по центру, мм	39		
Норма слойности	8	10	12
Индекс несущей способности	136	150	158
Обод рекомендуемый	DW16		
Наружный диаметр, мм	1400±21		
Ширина профиля, мм, н/б	467		
Статический радиус, мм	623±16		
Q, кгс	2240/3360	3350/5025	4250/6375
V, км/час (индекс)	30(A6)/10(A2)		
P ₀ , при Q _{max} , кПа	135	225	295
Исполнение	ТТ		
Применение	Для задних управляемых колес зерноуборочных комбайнов семейства «Дон» и другой с/х техники		

Шины для сельскохозяйственной и специальной техники

NORTEC™

NorTec AC-201



Размер шины	14.9R24
Наименование стандарта	ТУ 38.304-131
Тип рисунка	Пов. проходимости
Высота рисунка протектора по центру, мм	45
Норма слойности	-
Индекс несущей способности	126/123
Обод рекомендуемый/доп	W13/W12, DW12, DW13
Наружный диаметр, мм	1245±19
Ширина профиля, мм, н/б	378
Статический радиус, мм	575±14
Q, кгс	1700/1550/2550
V, км/час (индекс)	40(A8)/50(B)/10(A2)
P ₀ , при Q _{гmax} , кПа	155
Исполнение	ТТ
Применение	Ведущие колеса тракторов Foton FT500A, FT504A, Belarus 1221, управляемые колеса тракторов «Valtra Valmet T6» Belarus 320/321, и комбайнов «Claas», «DominatorЗКЗ», «Дон», «Полесье», «Ростсельмаш»

Шины для сельскохозяйственной и специальной техники

NORTEC™

NorTec IM-36



Для сельскохозяйственной
и специальной техники

Размер шины	600/50R22,5
Наименование стандарта	ТУ 38.304-262
Тип рисунка	Пов. проходимости
Высота рисунка протектора по центру, мм	25
Норма слойности	-
Индекс несущей способности	159/170
Обод рекомендуемый	AG20.00
Наружный диаметр, мм	1172±18
Ширина профиля, мм, н/б	611
Статический радиус, мм	521±13
Q, кгс	4375/6000/7875
V, км/час (индекс)	65(D)/40(A8)/10(A2)
P ₀ , при Q _{гmax} , кПа	390
Исполнение	TL
Применение	Для ведущих колес сельскохозяйственной техники (прицепы, цистерны прицепные, разбрасыватели удобрений)

Шины для сельскохозяйственной и специальной техники

NORTEC™

NorTec IM-35



Размер шины	560/60R22,5	
Наименование стандарта	ТУ 38.304-263	
Тип рисунка	Пов. проходимости	
Высота рисунка протектора по центру, мм	20	
Норма слойности	-	
Индекс несущей способности	161	169
Обод рекомендуемый/доп	AG 16,00/16.00, 17,00, AG20.00	
Наружный диаметр, мм	1248±19	
Ширина профиля, мм, н/б	546	
Статический радиус, мм	563±14	
Q, кгс	4625/6940	5800/8700
V, км/час (индекс)	65(D)/10(A2)	
P ₀ , при Q _{гmax} , кПа	390	510
Исполнение	TL	
Применение	Для ведущих колес сельскохозяйственной техники (прицепы, цистерны прицепные, разбрасыватели удобрений, зерноуборочные комбайны, бункера к сеялкам отечественных и зарубежных фирм)	

Шины для сельскохозяйственной и специальной техники

NORTEC™

NorTec IM-36



Для сельскохозяйственной
и специальной техники

Размер шины	500/60R22,5
Наименование стандарта	ТУ 38.304-233
Тип рисунка	Пов. проходимости
Высота рисунка протектора по центру, мм	25
Норма слойности	-
Индекс несущей способности	155
Обод рекомендуемый/доп	AG 16.00/16.00, 17.00, AG20.00
Наружный диаметр, мм	1172±18
Ширина профиля, мм, н/б	503
Статический радиус, мм	521±13
Q, кгс	3875/5810
V, км/час (индекс)	65(D)/10(A2)
P ₀ , при Q _{max} , кПа	390
Исполнение	TL
Применение	Для ведущих колес сельскохозяйственной техники (зерноуборочных комбайнов, сеялок, плуги и т.п.)

Шины для сельскохозяйственной и специальной техники

NORTEC™

Алтайшина 45/ NorTec IM-45



Размер шины	9.00-20
Наименование стандарта	ТУ 38.304-113
Тип рисунка	Универсальный
Высота рисунка протектора по центру, мм	16
Норма слойности	6
Индекс несущей способности	111
Обод рекомендуемый/доп	W7/5,50F
Наружный диаметр, мм	930±14
Ширина профиля, мм, н/б	234
Статический радиус, мм	430±11
Q, кгс	1110/1855
V, км/час (индекс)	40(A8)/10(A2)
P ₀ , при Q _{гmax} , кПа	235
Исполнение	ТТ
Применение	Направляющие колеса тракторов класса 1,4 т - МТЗ-80, МТЗ-82, ЮМЗ-6Л, несущие колеса тракторных прицепов и других с/х машин

Шины для сельскохозяйственной и специальной техники

NORTEC™

Forward AC B-105A



Для сельскохозяйственной
и специальной техники

Размер шины	8.3-20
Наименование стандарта	ТУ 38.304-135
Тип рисунка	Пов. проходимости
Высота рисунка протектора по центру, мм	28
Норма слойности	8
Индекс несущей способности	102
Обод рекомендуемый	W7
Наружный диаметр, мм	945±14
Ширина профиля, мм, н/б	211
Статический радиус, мм	446±11
Q, кгс	850/1190
V, км/час (индекс)	30(A6)/10(A2)
P ₀ , при Q _{max} , кПа	245
Исполнение	ТТ
Применение	Т-40А (малое ведущее) и МТЗ передние колеса

Шины для сельскохозяйственной и специальной техники

NORTEC™

Forward AC B-103/ Алтайшина B-103



Размер шины	7.50-20
Наименование стандарта	ГОСТ 7463
Тип рисунка	Универсальный
Высота рисунка протектора по центру, мм	15
Норма слойности	8
Индекс несущей способности	109
Обод рекомендуемый/доп	5,50F/5,00F
Наружный диаметр, мм	910±14
Ширина профиля, мм, н/б	205
Статический радиус, мм	427±11
Q, кгс	1030/1440
V, км/час (индекс)	30(A6)/10(A2)
P ₀ , при Q _{гmax} , кПа	370
Исполнение	ТТ
Применение	Для направляющих колес тракторов типа МТЗ-50, -80 и сельскохозяйственных машин

Шины для сельскохозяйственной и специальной техники

NORTEC™

NorTec TA-03



Для сельскохозяйственной
и специальной техники

Размер шины	16.0/70-20 IMP		
Наименование стандарта	ТУ 38.304-156		
Тип рисунка	Пов. проходимости		
Высота рисунка протектора по центру, мм	30		
Норма слойности	8	10	12
Индекс несущей способности	127	150	153
Обод рекомендуемый/доп	DW13/DW12, W12		
Наружный диаметр, мм	1075±16		
Ширина профиля, мм, н/б	405		
Статический радиус, мм	490±12		
Q, кгс	1750/2450	3355/4695	3670/5140
V, км/час (индекс)	30(A6)/10(A2)		
P ₀ , при Q _{гmax} , кПа	165	295	345
Исполнение	ТТ		
Применение	Для ведущих колес комбайнов, тракторов и другой сельскохозяйственной техники отечественного и зарубежного производства (тракторы: ХТЗ, ЛТЗ, Airman, Belarus, Case IH Farmall, Case Maxxum, John Deere).		

Шины для сельскохозяйственной и специальной техники

NORTEC™

NorTec TA-02



Размер шины	13.6-20
Наименование стандарта	ТУ 38.304-144
Тип рисунка	Пов. проходимости
Высота рисунка протектора по центру, мм	25
Норма слойности	8
Индекс несущей способности	120
Обод рекомендуемый/доп	W12/DW12, DW13, W13
Наружный диаметр, мм	1060±16
Ширина профиля, мм, н/б	345
Статический радиус, мм	480±12
Q, кгс	1400/1820
V, км/час (индекс)	40(A8)/10(A2)
P ₀ , при Q _{гmax} , кПа	155
Исполнение	ТТ
Применение	Для ведущих колес универсально-пропашных тракторов Belarus

Шины для сельскохозяйственной и специальной техники

NORTEC™

NorTec F-35



Для сельскохозяйственной
и специальной техники

Размер шины	11.2-20
Наименование стандарта	ГОСТ 7463
Тип рисунка	Пов. проходимости
Высота рисунка протектора по центру, мм	35
Норма слойности	8
Индекс несущей способности	114
Обод рекомендуемый/доп	W10/W9, W7
Наружный диаметр, мм	985±15
Ширина профиля, мм, н/б	284
Статический радиус, мм	460±12
Q, кгс	1180/1650
V, км/час (индекс)	30(A6)/10(A2)
P ₀ , при Q _{гmax} , кПа	210
Исполнение	ТТ
Применение	МТЗ-82, МТЗ-52 (малое ведущее)

Шины для сельскохозяйственной и специальной техники

NORTEC™

Алтайшина КФ-97



Размер шины	16.5/70-18	
Наименование стандарта	ТУ 38.304-089	
Тип рисунка	Универсальный	
Высота рисунка протектора по центру, мм	13	
Норма слойности	10	14
Индекс несущей способности	149	153
Обод рекомендуемый	330-462	
Наружный диаметр, мм	1065±16	
Ширина профиля, мм, н/б	430	
Статический радиус, мм	490±12	
Q, кгс	3250/4550	3650/5110
V, км/час (индекс)	30(A6)/10(A2)	
P ₀ , при Q _{гmax} , кПа	370	410
Исполнение	ТТ	
Применение	Несущие колеса тракторных прицепов 1ПТС-9, 3ПТС-12 машин МВУ-8Б, грузоподъемностью 9-12 т.	

Шины для сельскохозяйственной и специальной техники

NORTEC™

Алтайшина КФ-105А/ NorTec КФ-105А



Для сельскохозяйственной
и специальной техники

Размер шины	15.5/65-18
Наименование стандарта	ТУ 38.304-110
Тип рисунка	Универсальный
Высота рисунка протектора по центру, мм	14
Норма слойности	10
Индекс несущей способности	137
Обод рекомендуемый	330-462
Наружный диаметр, мм	992±15
Ширина профиля, мм, н/б	395
Статический радиус, мм	450±11
Q, кгс	2300/3220
V, км/час (индекс)	30(A6)/10(A2)
P ₀ , при Q _{гmax} , кПа	350
Исполнение	TT/TL
Применение	Несущие колёса тракторных прицепов 2ПТС-6, предназначенные для работ в сельском производстве и комбайнов СК-4

Шины для сельскохозяйственной и специальной техники

NORTEC™

NorTec IM-21



Размер шины	12.5/80-18	
Наименование стандарта	ТУ 38.304-214	
Тип рисунка	Универсальный	
Высота рисунка протектора по центру, мм	11	
Норма слойности	14	16
Индекс несущей способности	145	147
Обод рекомендуемый/доп	11x18/9x18	
Наружный диаметр, мм	965±15	
Ширина профиля, мм, н/б	308	
Статический радиус, мм	444±11	
Q, кгс	2900/4060	3075/4305
V, км/час (индекс)	40(A8)/10(A2)	
P ₀ , при Q _{гmax} , кПа	420	490
Исполнение	TL	
Применение	Для установки на оси свободного качения различных сельхозорудий вспомогательной техники: прицепы, культиваторы, копнителы и тд.	

Шины для сельскохозяйственной и специальной техники

NORTEC™

NorTec IM-06



Для сельскохозяйственной
и специальной техники

Размер шины	13.0/75-16	
Наименование стандарта	ТУ 38.304-175	
Тип рисунка	Универсальный	
Высота рисунка протектора по центру, мм	12	
Норма слойности	8	14
Индекс несущей способности	130	141
Обод рекомендуемый/доп	W11/W8, 8.00V	
Наружный диаметр, мм	895±13	
Ширина профиля, мм, н/б	336	
Статический радиус, мм	402±10	
Q, кгс	1900/2660	2575/3605
V, км/час (индекс)	30(A6)/10(A2)	
P ₀ , при Q _{гmax} , кПа	235	370
Исполнение	ТТ	
Применение	Для несущих колес комбайнов, уборочных машин, прицепов	

Шины для сельскохозяйственной и специальной техники

NORTEC™

NorTec TS-07



Размер шины	12.4L-16
Наименование стандарта	ТУ 38.304-174
Тип рисунка	Пов. проходимости
Высота рисунка протектора по центру, мм	25
Норма слойности	8
Индекс несущей способности	111
Обод рекомендуемый/доп	W11/W8, W10
Наружный диаметр, мм	930±14
Ширина профиля, мм, н/б	327
Статический радиус, мм	425±11
Q, кгс	1085/1520
V, км/час (индекс)	30(A6)/10(A2)
P ₀ , при Q _{гmax} , кПа	215
Исполнение	ТТ
Применение	Для ведущих колес малогабаритных тракторов, мотоблоков, универсальных погрузчиков

Шины для сельскохозяйственной и специальной техники

NORTEC™

Forward AC Л-163/ Алтайшина Л-163



Для сельскохозяйственной
и специальной техники

Размер шины	12-16
Наименование стандарта	ТУ 38.304-096
Тип рисунка	Универсальный
Высота рисунка протектора по центру, мм	15
Норма слойности	8
Индекс несущей способности	126
Обод рекомендуемый/доп	W8/8,00V (разборный)
Наружный диаметр, мм	923±14
Ширина профиля, мм, н/б	325
Статический радиус, мм	411±10
Q, кгс	1700/2550
V, км/час (индекс)	30(A6)/10(A2)
P ₀ , при Q _{гmax} , кПа	250
Исполнение	ТТ
Применение	Для эксплуатации на комбайнах типа СКД-6, СКД-5 и других сельскохозяйственных машинах

Шины для сельскохозяйственной и специальной техники

NORTEC™

Forward AC-8



Размер шины	9.00-16
Наименование стандарта	ГОСТ 7463
Тип рисунка	Универсальный
Высота рисунка протектора по центру, мм	10
Норма слойности	10
Индекс несущей способности	125
Обод рекомендуемый	6,00F
Наружный диаметр, мм	865±13
Ширина профиля, мм, н/б	247
Статический радиус, мм	380±10
Q, кгс	1650/2310
V, км/час (индекс)	30(A6)/10(A2)
P ₀ , при Q _{гmax} , кПа	350
Исполнение	ТТ
Применение	Несущие колеса тракторных прицепов

Шины для сельскохозяйственной и специальной техники

NORTEC™

NorTec IM-14



Для сельскохозяйственной
и специальной техники

Размер шины	9.00-16	
Наименование стандарта	ТУ 38.304-208	
Тип рисунка	Универсальный	
Высота рисунка протектора по центру, мм	10	
Норма слойности	10	14
Индекс несущей способности	125	136
Обод рекомендуемый	152(6.00) разборный	
Наружный диаметр, мм	896±13	
Ширина профиля, мм, н/б	255	
Статический радиус, мм	414±10	
Q, кгс	1650/2310	2240/3360
V, км/час (индекс)	30(A6)/10(A2)	
P ₀ , при Q _{гmax} , кПа	350	575
Исполнение	ТТ	
Применение	Тракторные прицепы 2ПТС-4, ПСЕ-12,5 и др. для с/х работ (для несущих колес)	

Шины для сельскохозяйственной и специальной техники

NORTEC™

NorTec IM-14-1



Размер шины	9.00-16
Наименование стандарта	ТУ 38.304-208
Тип рисунка	Универсальный
Высота рисунка протектора по центру, мм	10
Норма слойности	10
Индекс несущей способности	125
Обод рекомендуемый	152(6,00) разборный
Наружный диаметр, мм	848±13
Ширина профиля, мм, н/б	255
Статический радиус, мм	414±10
Q, кгс	1650/2310
V, км/час (индекс)	30(A6)/10(A2)
P ₀ , при Q _{гmax} , кПа	350
Исполнение	ТТ
Применение	Для несущих колес тракторных прицепов 2ПТС-4, ПСЕ-12,5 и др.

Шины для сельскохозяйственной и специальной техники

NORTEC™

NorTec IM-08



Для сельскохозяйственной
и специальной техники

Размер шины	6.00-16
Наименование стандарта	ТУ 38.304-151
Тип рисунка	Универсальный
Высота рисунка протектора по центру, мм	15
Норма слойности	6
Индекс несущей способности	88
Обод рекомендуемый	4,50E
Наружный диаметр, мм	750±11
Ширина профиля, мм, н/б	175
Статический радиус, мм	355±9
Q, кгс	560/840
V, км/час (индекс)	30(A6)/10(A2)
P ₀ , при Q _{гmax} , кПа	330
Исполнение	ТТ
Применение	Для направляющих и несущих колес тракторов и сельхозмашин

Шины для сельскохозяйственной и специальной техники

NORTEC™

NorTec IM-15



Размер шины	6.50-16
Наименование стандарта	ГОСТ 7463
Тип рисунка	Универсальный
Высота рисунка протектора по центру, мм	14
Норма слойности	6
Индекс несущей способности	91
Обод рекомендуемый	4,50E
Наружный диаметр, мм	760±11
Ширина профиля, мм, н/б	175
Статический радиус, мм	362±9
Q, кгс	615/860
V, км/час (индекс)	30(A6)/10(A2)
P ₀ , при Q _{гmax} , кПа	310
Исполнение	ТТ
Применение	Для передних направляющих колес тракторов класса 0,6–0,9, сельскохозяйственных машин CLU-28

Шины для сельскохозяйственной и специальной техники

NORTEC™

NorTec TS-01



Для сельскохозяйственной
и специальной техники

Размер шины	7,50L-16 (190/80-16)	
Наименование стандарта	ТУ 38.304-192	
Тип рисунка	Пов. проходимости	
Высота рисунка протектора по центру, мм	15	
Норма слойности	2	4
Индекс несущей способности	60	86
Обод рекомендуемый/доп	5,5 F/6J	
Наружный диаметр, мм	705±11	
Ширина профиля, мм, н/б	205	
Статический радиус, мм	340±9	
Q, кгс	250/350	530/740
V, км/час (индекс)	30(A6)/10(A2)	
P ₀ , при Q _{max} , кПа	78	235
Исполнение	ТТ	
Применение	Для ведущих колес малогабаритных тракторов и др. с/х техники (валкователь: Westward; трактор: Belarus)	

Шины для сельскохозяйственной и специальной техники

NORTEC™

NorTec IM-22



Размер шины	400/60-15.5
Наименование стандарта	ТУ 38.304-212
Тип рисунка	Универсальный
Высота рисунка протектора по центру, мм	13
Норма слойности	14
Индекс несущей способности	152
Обод рекомендуемый	13,00-15,5
Наружный диаметр, мм	875±13
Ширина профиля, мм, н/б	405
Статический радиус, мм	380±10
Q, кгс	3550/4970
V, км/час (индекс)	40(A8)/10(A2)
P ₀ , при Q _{max} , кПа	590
Исполнение	TL
Применение	Для установки на сельскохозяйственные прицепы различного назначения. Дисколаповый глубоко-рыхлитель: Kuhn Discover XS 32 и др. модификации, самосвалный полуприцеп с надставными бортами ЛПТ-5, 5-1П, полуприцеп кормовой многофункциональный АКМ-9 OEM и культиваторов передняя ось. Культиваторы: Metal-fach, Carlier, Kuhn, Horsch. Условия эксплуатации – все виды дорог, а также в условиях бездорожья и на мягких грунтах.

Шины для сельскохозяйственной и специальной техники

NORTEC™

NorTec IM-21



Для сельскохозяйственной
и специальной техники

Размер шины	11.5/80-15.3			
Наименование стандарта	ТУ 38.304-134			
Тип рисунка	Универсальный			
Высота рисунка протектора по центру, мм	10			
Норма слойности	10	12	14	16
Индекс несущей способности	130	134	139	141
Обод рекомендуемый	9,00-15,3			
Наружный диаметр, мм	845±13			
Ширина профиля, мм, н/б	290			
Статический радиус, мм	386±10			
Q, кгс	1900/2660	2120/2970	2430/3400	2575/3605
V, км/час (индекс)	40(A8)/10(A2)			
P ₀ , при Q _{max} , кПа	345	390	470	530
Исполнение	TT/TL			
Применение	Для различных сельхозорудий и вспомогательной техники: прицепов, культиваторов			

Шины для сельскохозяйственной и специальной техники

NORTEC™

NorTec IM-17



Размер шины	10.0/75-15.3		
Наименование стандарта	ТУ 38.304-118		
Тип рисунка	Универсальный		
Высота рисунка протектора по центру, мм	10		
Норма слойности	8	10	12
Индекс несущей способности	118	123	126
Обод рекомендуемый	9.00-15,3		
Наружный диаметр, мм	770±12		
Ширина профиля, мм, н/б	270		
Статический радиус, мм	350±9		
Q, кгс	1330/1995	1525/2325	1695/2545
V, км/час (индекс)	30(A6)/10(A2)		
P ₀ , при Q _{гmax} , кПа	310	390	470
Исполнение	ТТ		
Применение	Несущие колеса прицепных с/х машин		

Шины для сельскохозяйственной и специальной техники

NORTEC™

NorTec IM-24



Для сельскохозяйственной
и специальной техники

Размер шины	10.0/75-15.3			
Наименование стандарта	ТУ 38.304-217			
Тип рисунка	Универсальный			
Высота рисунка протектора по центру, мм	10			
Норма слойности	10	12	14	18
Индекс несущей способности	122	125	130	143
Обод рекомендуемый	9,00-15,3			
Наружный диаметр, мм	770±12			
Ширина профиля, мм, н/б	270			
Статический радиус, мм	350±9			
Q, кгс	1500/2100	1650/2310	1900/2660	2725/3815
V, км/час (индекс)	40(A8)/10(A2)			
P ₀ , при Q _{max} , кПа	390	470	540	695
Исполнение	TT/TL			
Применение	Предназначены для установки на оси свободного качения различных сельхозорудий и вспомогательной техники: прицепы, культиваторы, копнителы и т.п.			

Шины для сельскохозяйственной и специальной техники

NORTEC™

NorTec TS-16



Размер шины	10.0/75-15.3
Наименование стандарта	ТУ 38.304-121
Тип рисунка	Пов. проходимости
Высота рисунка протектора по центру, мм	30
Норма слойности	10
Индекс несущей способности	123
Обод рекомендуемый	9,00-15,3
Наружный диаметр, мм	780±12
Ширина профиля, мм, н/б	264
Статический радиус, мм	360±9
Q, кгс	1550/2325
V, км/час (индекс)	30(A6)/10(A2)
P ₀ , при Q _{гmax} , кПа	390
Исполнение	ТТ
Применение	Для ведущих колес малогабаритной сельхозтехники, в том числе минитракторов и мотоблоков

Шины для сельскохозяйственной и специальной техники

NORTEC™

NorTec IM-17



Для сельскохозяйственной
и специальной техники

Размер шины	11L-15		
Наименование стандарта	ТУ 38.304-268		
Тип рисунка	Универсальный		
Высота рисунка протектора по центру, мм	7		
Норма слойности	8	12	20
Индекс несущей способности	113	121	131
Обод рекомендуемый/доп	8LB/W8L		
Наружный диаметр, мм	790±12		
Ширина профиля, мм, н/б	270		
Статический радиус, мм	330±8		
Q, кгс	1150/2070	1450/2610	1965/3530
V, км/час (индекс)	65(D)/10(A2)		
P ₀ , при Q _{гmax} , кПа	245	355	520
Исполнение	TL		
Применение	Для несущих колес прицепных сельскохозяйственных машин и сеялок		

Шины для сельскохозяйственной и специальной техники

NORTEC™

NorTec IM-18/ Алтайшина 372



Размер шины	8.25-15
Наименование стандарта	ТУ 38.304-119
Тип рисунка	Дорожный
Высота рисунка протектора по центру, мм	12
Норма слойности	8
Индекс несущей способности	119
Обод рекомендуемый/доп	6/5,00P
Наружный диаметр, мм	807±12
Ширина профиля, мм, н/б	229
Статический радиус, мм	368±9
Q, кгс	1360/1755
V, км/час (индекс)	30(A6)/10(A2)
P ₀ , при Q _{гmax} , кПа	345
Исполнение	ТТ
Применение	Несущие колеса прицепных с/х машин и механизмов

Шины для сельскохозяйственной и специальной техники

NORTEC™

Алтайшина 421



Для сельскохозяйственной
и специальной техники

Размер шины	6L-12
Наименование стандарта	ТУ 38.304-112
Тип рисунка	Пов. проходимости
Высота рисунка протектора по центру, мм	20
Норма слойности	2
Индекс несущей способности	44
Обод рекомендуемый	5JA
Наружный диаметр, мм	570±9
Ширина профиля, мм, н/б	155
Статический радиус, мм	267±7
Q, кгс	160/225
V, км/час (индекс)	30(A6)/10(A2)
P ₀ , при Q _{гmax} , кПа	100
Исполнение	ТТ
Применение	Мотоблоки МТЗ-05 и «Агрос», трактора класса 0,1т

Шины для сельскохозяйственной и специальной техники

NORTEC™

Алтайшина В-19А



Размер шины	5.00-10
Наименование стандарта	ТУ 38.304-207
Тип рисунка	Универсальный
Высота рисунка протектора по центру, мм	6,5
Норма слойности	6
Индекс несущей способности	69
Обод рекомендуемый	4,00E
Наружный диаметр, мм	507±7
Ширина профиля, мм, н/б	140
Статический радиус, мм	241±6
Q, кгс	325/420
V, км/час (индекс)	30(A6)/10(A2)
P ₀ , при Q _{гmax} , кПа	304
Исполнение	ТТ
Применение	Тракторы универсальные малогабаритные, навесные с/х орудия

Шины для сельскохозяйственной и специальной техники

NORTEC™

NorTec IM-10



Для сельскохозяйственной
и специальной техники

Размер шины	4.00-10
Наименование стандарта	ТУ 38.304-202
Тип рисунка	Универсальный
Высота рисунка протектора по центру, мм	8
Норма слойности	4
Индекс несущей способности	69
Обод рекомендуемый	2,35-10
Наружный диаметр, мм	465±5
Ширина профиля, мм, н/б	109
Статический радиус, мм	216±5
Q, кгс	325/455
V, км/час (индекс)	40(A8)/10(A2)
P ₀ , при Q _{гmax} , кПа	340
Исполнение	ТТ
Применение	На несущих колесах тележек прицепных ТПМ, прицепах и мотоблоках

Шины для индустриальной техники

Мы с вами в любых условиях

Нет вечного — есть надежное.
Залог успеха — не останавливаться на достигнутом. Шины НОРТЕК успешно проходят тысячи километров дорог, бездорожья. Новое направление Алтайского шинного комбината — освоение суровых дорожных условий.

Создавать шины для индустриальной техники — не только большая и трудоёмкая работа, но и не меньшая ответственность. Ответственность за то, чтобы конечный продукт проявил себя как надёжный, эффективный, безопасный.



Шины для индустриальной техники

NORTEC™

NorTec TC-107-1



Для индустриальной
техники

Размер шины	16,9-28	
Наименование стандарта	ТУ 38.304-165	
Тип рисунка	Пов. проходимости	
Высота рисунка протектора по центру, мм	28	
Норма слойности	12	16
Индекс несущей способности	152	156
Обод рекомендуемый/доп	W15L/W14L	
Наружный диаметр, мм	1410±20	
Ширина профиля, мм, н/б	429	
Статический радиус, мм	660±10	
Q, кгс	3550/4440	4000/5000
V, км/час (индекс)	40(A8)/10(A2)	
P ₀ , при Q _{гmax} , кгс/см ²	2,6	3,2
Исполнение	TL	
Применение	Для экскаваторов-погрузчиков (CASE 580, CASE 590, Caterpillar 444E, Hidromek HMK 102 B, Hidromek HMK 102 S, JCB 3CX Sitemaster, JCB 4CX, JCB 4CX Super, Komatsu WB 93 R, New Holland B115, LB115, TEREX TLB890, Volvo BL61B).	

Шины для индустриальной техники

NORTEC™

NorTec TC-107



Для индустриальной
техники

Размер шины	18.4-26
Наименование стандарта	ТУ 38.304-190
Тип рисунка	Пов. проходимости
Высота рисунка протектора по центру, мм	29
Норма слойности	12
Индекс несущей способности	156
Обод рекомендуемый/доп	W16L/W15L
Наружный диаметр, мм	1425±21
Ширина профиля, мм, н/б	467
Статический радиус, мм	665±10
Q, кгс	4000/5000
V, км/час (индекс)	40(A8)/10(A2)
P ₀ , при Q _{гmax} , кгс/см ²	2,5
Исполнение	TL
Применение	Для колесных экскаваторов, строительных и подъемно-транспортных машин, фронтальных погрузчиков, автогрейдеров, экскаваторов-погрузчиков.

Шины для индустриальной техники

NORTEC™

NorTec ER-125



Для индустриальной
техники

Размер шины	15.5-25			
Наименование стандарта	ТУ 38.304 - 255			
Тип рисунка	Пов. проходимости			
Высота рисунка протектора по центру, мм	24			
Норма слойности	8	10	12	14
Индекс несущей способности	158	163	168	171
Обод рекомендуемый	12.00-25/1,3			
Наружный диаметр, мм	1277±19			
Ширина профиля, мм, н/б	394			
Статический радиус, мм	564±14			
Q _{max} , кгс	4375	4875	5600	6150
V _{max} , км/час (индекс)	10(A2)			
P ₀ , при Q _{max} , кгс/см ²	2,75	3,25	4,0	4,75
Исполнение	TL			
Применение	Для фронтальных погрузчиков и строительно-дорожных машин			

Шины для индустриальной техники

NORTEC™

NorTec TC-19



Для индустриальной
техники

Размер шины	29.5/75R25
Наименование стандарта	ТУ 38.304-218
Тип рисунка	Пов. проходимости
Высота рисунка протектора по центру, мм	40
Норма слойности	-
Индекс несущей способности	190
Обод рекомендуемый/доп	24,00-25/2,5 /25,00-25/3,0
Наружный диаметр, мм	1730±26
Ширина профиля, мм, н/б	750
Статический радиус, мм	765±19
Q, кгс	10600/15900
V, км/час (индекс)	40(A8)/10(A2)
P ₀ , при Q _{гmax} , кгс/см ²	3,0
Исполнение	ТТ
Применение	Для строительных и дорожных подъемнотранспортных машин

Шины для индустриальной техники

NORTEC™

NorTec TC-106



Для индустриальной
техники

Размер шины	28.1-25	
Наименование стандарта	ТУ 38.304-229	
Тип рисунка	Пов. проходимости	
Высота рисунка протектора по центру, мм	47	
Норма слойности	18	22
Индекс несущей способности	176	185
Обод рекомендуемый	24.00 (разборный)	
Наружный диаметр, мм	1730±26	
Ширина профиля, мм, н/б	720	710
Статический радиус, мм	778±19	768±19
Q, кгс	7100/10650	9250/13875
V, км/час (индекс)	40(A8)/10(A2)	50(B)/10(A2)
P ₀ , при Q _{гmax} , кгс/см ²	2,6	3,6
Исполнение	ТТ	
Применение	Предназначена для тракторов, машин при выполнении работ в промышленности (строительстве, лесном хозяйстве)	

Шины для индустриальной техники

NORTEC™

NorTec ER-122



Для индустриальной
техники

Размер шины	26.5-25	
Наименование стандарта	ТУ 38.304-249	
Тип рисунка	Карьерный	
Высота рисунка протектора по центру, мм	45	
Норма слойности	28	32
Индекс несущей способности	188/203	192/206
Обод рекомендуемый	22.00/3.0-25	
Наружный диаметр, мм	1750±26	
Ширина профиля, мм, н/б	673	
Статический радиус, мм	791±20	
Q, кгс	10000/15500	11200/17000
V, км/час (индекс)	50(B)/10(A2)	
P ₀ , при Q _{гmax} , кгс/см ²	4,75	5,5
Исполнение	TL	
Применение	Для эксплуатации на строительно-дорожных машинах, подъемно-транспортных и рудных машинах, автогредерах, работающих как на дорогах с твердым покрытием, так и в условиях карьеров и шахт.	

Шины для индустриальной техники

NORTEC™

NorTec ER-205



Для индустриальной
техники

Размер шины	26.5-25	
Наименование стандарта	ТУ 38.304-249	
Тип рисунка	Карьерный	
Высота рисунка протектора по центру, мм	45	
Норма слойности	28	32
Индекс несущей способности	188/203	192/206
Обод рекомендуемый	22.00/3.0-25	
Наружный диаметр, мм	1750±26	
Ширина профиля, мм, н/б	673	
Статический радиус, мм	791±20	
Q, кгс	10000/15500	11200/17000
V, км/час (индекс)	50(B)/10(A2)	
P ₀ , при Q _{гmax} , кгс/см ²	4,75	5,5
Исполнение	TL	
Применение	Для эксплуатации на строительно-дорожных машинах, подъемно-транспортных и рудных машинах, автогредерах, работающих как на дорогах с твердым покрытием, так и в условиях карьеров и шахт.	

Шины для индустриальной техники

NORTEC™

NorTec IND 247



Для индустриальной
техники

Размер шины	23.5-25	
Наименование стандарта	ТУ 38.304-133	
Тип рисунка	Пов. проходимости	
Высота рисунка протектора по центру, мм	35	
Норма слойности	20	24
Индекс несущей способности	177	180
Обод рекомендуемый	19,5-25/2,5	
Наружный диаметр, мм	1617±24	
Ширина профиля, мм, н/б	620	
Статический радиус, мм	720±11	
Q, кгс	7300/10950	8000/12000
V, км/час (индекс)	50(B)/10(A2)	
P ₀ , при Q _{гmax} , кгс/см ²	3,0	3,5
Исполнение	ТТ	
Применение	Строительные, дорожные, подъемнотранспортные машины	

Шины для индустриальной техники

NORTEC™

NorTec ER-106



Для индустриальной
техники

Размер шины	23.5-25	20.5-25		17.5-25			
Наименование стандарта	ТУ 38.304-246	ТУ38.304-161		ТУ38.304-167			
Тип рисунка	Карьерный	Пов. проходимости		Пов. проходимости			
Высота рисунка протектора по центру, мм	31,5	32		27			
Норма слойности	20	16	20	28	12	16	20
Индекс несущей способности	177	167	170	179	153	158	164
Обод рекомендуемый	19,50-25/2,5	17,00-25/2,0		14,00-25/1,5			
Наружный диаметр, мм	1615±24	1492±22		1350±20			
Ширина профиля, мм, н/б	595	520		445			
Статический радиус, мм	720±11	677±11		611±10			
Q, кгс	7300/10900	5450/8250 6000/9500 7750/11625		3650/5475 4250/6375 5000/7500			
V, км/час (индекс)	50(B)/10(A2)	50(B)/10(A2)		50(B)/10(A2)			
P ₀ , при Q _{max} , кгс/см ²	3,0	2,75/3,25/5,0		2,25/3,0/4,0			
Исполнение	ТТ	ТТ/ТL		ТТ/ТL			
Применение	Для эксплуатации на строительных-дорожных машинах, подъемно-транспортных и рудных машинах, автогрейдерах и автосамосвалах, работающих как на твердых (скальных) поверхностях, так и в условиях бездорожья.		Строительные, дорожные, подъемно-транспортные машины, автогрейдеры, автосамосвалы г/п 23 т, погрузчики				

Шины для индустриальной техники

NORTEC[®]

NorTec ER-205



Для индустриальной
техники

Размер шины	23.5-25	20.5-25			17.5-25		
Наименование стандарта	ТУ38.304-185	ТУ38.304-191			ТУ38.304-167		
Тип рисунка	Карьерный						
Высота рисунка протектора по центру, мм	31,5	33			30		
Норма слойности	20	16	20	28	12	16	20
Индекс несущей способности	177	167	170	179	153	158	164
Обод рекомендуемый	19,5-25/2,5	17,00-25/2,0			14,00-25/1,5		
Наружный диаметр, мм	1615±24	1492±22			1350±20		
Ширина профиля, мм, н/б	595	520			445		
Статический радиус, мм	719±11	677±11			611±10		
Q, кгс	7300/10900	5450/8250 6000/9500 7750/11625			3650/5475 4250/6375 5000/7500		
V, км/час (индекс)	50(B)/10(A2)	50(B)/10(A2)			50(B)/10(A2)		
P ₀ , при Q _{max} , кгс/см ²	3,0	2,75/3,25/5,0			2,25/3,0/4,0		
Исполнение	ТТ	ТТ/ТЛ			ТТ/ТЛ		
Применение	Строительные, дорожные, подъемно-транспортные машины, автогрейдеры, автосамосвалы г/п 23 т, погрузчики						

Шины для индустриальной техники

NORTEC™

NorTec ER-612



Для индустриальной
техники

Размер шины	23.5-25	20.5-25		17.5-25	
Наименование стандарта	TU38.304-243	TU38.304-242	TU38.304-241		
Тип рисунка	Карьерный				
Высота рисунка протектора по центру, мм	31,5	30		30	
Норма слойности	20	16	20	28	12 16
Индекс несущей способности	177	167	170	179	153 158
Обод рекомендуемый	19,5-25/2,5	17,00-25/2,0		14,00-25/1,5	
Наружный диаметр, мм	1615±24	1492±22		1350±20	
Ширина профиля, мм, н/б	595	520		445	
Статический радиус, мм	720±11	677±11		620±10	
Q, кгс	7300/10900	5450/8250 6000/9500 7750/11625		3650/5475 4250/6375	
V, км/час (индекс)	50(B)/10(A2)				
P ₀ , при Q _{max} , кгс/см ²	3,0	2,75/3,25/5,0		2,25/3,0	
Исполнение	TT	TT/TL		TT/TL	
Применение	Строительные, дорожные, подъемно-транспортные машины, автогрейдеры, автосамосвалы г/п 23 т, погрузчики				

Шины для индустриальной техники

NORTEC™

NorTec ER-121



Для индустриальной
техники

Размер шины	17.5-25		
Наименование стандарта	ТУ 38.304-241		
Тип рисунка	Повышенной проходимости		
Высота рисунка протектора по центру, мм	30		
Норма слойности	12	16	20
Индекс несущей способности	153	158	164
Обод рекомендуемый	14.00-25/1,5		
Наружный диаметр, мм	1356±20		
Ширина профиля, мм, н/б	445		
Статический радиус, мм	620±10		
Q, кгс	3650/5475	4250/6395	5000/7500
V, км/час (индекс)	50(B)/10(A2)		
P ₀ , при Q _{max} , кгс/см ²	2,25	3,0	4,0
Исполнение	TT/TL		
Применение	Для эксплуатации на строительно-дорожных, подъемно-транспортных машинах, автогрейдерах и автосамосвалах г/л 23т, эксплуатирующихся как на твердых (скальных) поверхностях, так и в условиях бездорожья		

Шины для индустриальной техники

NORTEC[®]

NorTec IND 76



Для индустриальной
техники

Размер шины	18.00-25
Наименование стандарта	ТУ 38.304-132
Тип рисунка	Карьерный
Высота рисунка протектора по центру, мм	32
Норма слойности	32
Индекс несущей способности	183
Обод рекомендуемый	13,0-25/2,5
Наружный диаметр, мм	1615±25
Ширина профиля, мм, н/б	498
Статический радиус, мм	745±13
Q, кгс	8750/12850
V, км/час (индекс)	50(B)/10(A2)
P ₀ , при Q _{гmax} , кгс/см ²	6,5
Исполнение	ТТ
Применение	БелАЗ-7450, 7541, 79202, 74212. МоАЗ-7508, 4055, 7405

Шины для индустриальной техники

NORTEC™

NorTec TA-05



Для индустриальной
техники

Размер шины	21,3/70R24
Наименование стандарта	ТУ 38.304-272
Тип рисунка	Повышенной проходимости
Высота рисунка протектора по центру, мм	38
Норма слойности	16
Индекс несущей способности	160
Обод рекомендуемый	DW18
Наружный диаметр, мм	1400±21
Ширина профиля, мм, н/б	540
Статический радиус, мм	640±16
Q, кгс	4500/6750
V, км/час (индекс)	40(A8)/10(A2)
P ₀ , при Q _{max} , кгс/см ²	3,3
Исполнение	ТТ
Применение	Предназначена для эксплуатации на фронтальных погрузчиках «Амкадор».

Шины для индустриальной техники

NORTEC™

NEW

NorTec ER-124



Для индустриальной
техники

Размер шины	460/70R24
Наименование стандарта	ТУ 38.304-274
Тип рисунка	Пов. проходимости
Высота рисунка протектора по центру, мм	40
Норма слойности	18
Индекс несущей способности	159
Обод рекомендуемый	DW15L/ DW14L/ DW16L
Наружный диаметр, мм	1248±19
Ширина профиля, мм, н/б	467
Статический радиус, мм	562±9
Q, кгс	4375/6565
V, км/ч (индекс)	50(B)/10(A2)
P ₀ , при QMAX, кгс/см ²	4,0
Исполнение	TL
Применение	Для дорожно-строительной техники, эксплуатирующейся в условиях бездорожья и на мягких грунтах

Шины для индустриальной техники

NORTEC™

NorTec H-05



Для индустриальной
техники

Размер шины	21,3-24 (21,3/70-24)
Наименование стандарта	ТУ 38.304-273
Тип рисунка	Повышенной проходимости
Высота рисунка протектора по центру, мм	32
Норма слойности	16
Индекс несущей способности	160
Обод рекомендуемый	DW18
Наружный диаметр, мм	1400±21
Ширина профиля, мм, н/б	540
Статический радиус, мм	640±16
Q, кгс	4500/6750
V, км/час (индекс)	40(A8)/10(A2)
P ₀ , при Q _{гmax} , кгс/см ²	2,8
Исполнение	ТТ
Применение	Предназначена для эксплуатации на фронтальных погрузчиках «Амкадор».

Шины для индустриальной техники

NORTEC[®]

NorTec TC-108



Для индустриальной
техники

Размер шины	16.9-24
Наименование стандарта	ТУ 38.304-176
Тип рисунка	Пов. проходимости
Высота рисунка протектора по центру, мм	27
Норма слойности	12
Индекс несущей способности	149
Обод рекомендуемый/доп	W15L/W14L
Наружный диаметр, мм	1310±20
Ширина профиля, мм, н/б	429
Статический радиус, мм	610±10
Q, кгс	3250/4065
V, км/час (индекс)	40(A8)/10(A2)
P ₀ , при Q _{гmax} , кгс/см ²	2,6
Исполнение	TL
Применение	Для колесных, индустриальных экскаваторов, погрузчиков, подъемно-транспортных и сельскохозяйственных машин.

Шины для индустриальной техники

NORTEC™

Forward Industrial 140



Для индустриальной
техники

Размер шины	16.00-24	
Наименование стандарта	ТУ 38.304-109	
Тип рисунка	Пов. проходимости	
Высота рисунка протектора по центру, мм	30	
Норма слойности	12	24
Индекс несущей способности	157	171
Обод рекомендуемый/доп	11,25 /11,50	
Наружный диаметр, мм	1475±23	
Ширина профиля, мм, н/б	432	
Статический радиус, мм	663±12	
Q, кгс	4125/6185	6150/9225
V, км/час (индекс)	50(B)/10(A2)	
P ₀ , при Q _{гmax} , кгс/см ²	2,5	5,0
Исполнение	ТТ	
Применение	Для подъемных кранов К-631, К-631М, К-1001, КП-100, КП-63, погрузчиков ТО-18 и автогрейдеров ДЗ-98, Д-736, Д-395А, Д-359В	

Шины для индустриальной техники

NORTEC™

NorTec GD-106



Для индустриальной
техники

Размер шины	14.00-24
Наименование стандарта	ТУ 38.304-169
Тип рисунка	Пов. проходимости
Высота рисунка протектора по центру, мм	25
Норма слойности	16
Индекс несущей способности	153
Обод рекомендуемый/доп	8.00TGx24SDC/10.00VAx24SDC
Наружный диаметр, мм	1348±20
Ширина профиля, мм, н/б	362
Статический радиус, мм	608±9
Q, кгс	3650/5475
V, км/час (индекс)	40(A8)/10(A2)
P ₀ , при Q _{гmax} , кгс/см ²	3,75
Исполнение	TL
Применение	Для дорожно-строительной техники (асфальтоукладчики Caterpillar, грейдеры Caterpillar, Case, Dressta)

Шины для индустриальной техники

NORTEC™

NorTec TC-106



Для индустриальной
техники

Размер шины	16.0/70-20	
Наименование стандарта	ТУ 38.304-163	
Тип рисунка	Пов. проходимости	
Высота рисунка протектора по центру, мм	27	
Норма слойности	10	14
Индекс несущей способности	вк 143/нк 131	вк 150/нк 138
Обод рекомендуемый/доп	13 SDC/12 SDC, 13-20, 14-20	
Наружный диаметр, мм	1095±16	
Ширина профиля, мм, н/б	408	
Статический радиус, мм	504±8	
Q, кгс	вк 2725/4085 нк 1950/2925	вк 3350/5025 нк 2360/3540
V, км/час (индекс)	40(A8)/10(A2)	
P ₀ , при Q _{гmax} , кгс/см ²	2,5	3,5
Исполнение	TL	
Применение	Шины пневматические для строительных, дорожных, подъемно-транспортных и рудничных машин	

Шины для индустриальной техники

NORTEC™

NorTec GD-113



Для индустриальной
техники

Размер шины	14.00-20			
Наименование стандарта	ТУ 38.304-200			
Тип рисунка	Пов. проходимости			
Высота рисунка протектора по центру, мм	20			
Норма слойности	10	16	18	20
Индекс несущей способности	139/145	155	158	159
Обод рекомендуемый/доп	8,5В/10,0г	10,0/8,5		
Наружный диаметр, мм	1220±18			
Ширина профиля, мм, н/б	360/375	375		
Статический радиус, мм	555±9			
Q, кгс	2450/2900/4350	3875/5815	4250/6375	4375/6560
V, км/час (индекс)	85(G)/50(B)/10(A2)	50(B)/10(A2)		
P ₀ , при Q _{max} , кгс/см ²	2,5/3,3	4,25	5,0	5,3
Исполнение	ТТ			
Применение	Дорожно-строительные машины, автогрейдеры, фронтальные погрузчики, пневмоколесные краны, прицепы (полуприцепы) тяжеловозов и другие механизмы.			

Шины для индустриальной техники

NORTEC™

NorTec ER-112



Для индустриальной
техники

Размер шины	12.00-20
Наименование стандарта	ТУ 38.304-197
Тип рисунка	Пов. проходимости
Высота рисунка протектора по центру, мм	20
Норма слойности	20
Индекс несущей способности	151
Обод рекомендуемый	8,5-20
Наружный диаметр, мм	1133±18
Ширина профиля, мм, н/б	315
Статический радиус, мм	532±10
Q, кгс	3500/5250
V, км/час (индекс)	50(B)/10(A2)
P ₀ , при Q _{гmax} , кгс/см ²	6,4
Исполнение	ТТ
Применение	Землеройные машины, в т.ч. универсальные одноковшовые экскаваторы типа ЭО-3323 и их модификации.

Шины для индустриальной техники

NORTEC[®]

NorTec CT-311



Для индустриальной
техники

Размер шины	11.00-20
Наименование стандарта	ТУ 38.304-193
Тип рисунка	Гладкий
Высота рисунка протектора по центру, мм	-
Норма слойности	12
Индекс несущей способности	155
Обод рекомендуемый	8,0-20
Наружный диаметр, мм	1080±16
Ширина профиля, мм, н/б	304
Статический радиус, мм	500±8
Q_{max} , кгс	3875
V_{max} , км/час (индекс)	16 (A3)
P_0 , при Q_{max} , кгс/см ²	6,0
Исполнение	ТТ
Применение	Для дорожно-строительной техники (дорожные катки JCB)

Шины для индустриальной техники

NORTEC™

NorTec ER-109



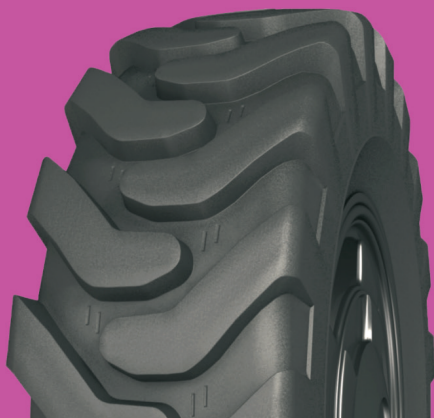
Для индустриальной
техники

Размер шины	10.00-20
Наименование стандарта	ТУ 38.304-146
Тип рисунка	Пов. проходимости
Высота рисунка протектора по центру, мм	21
Норма слойности	16
Индекс несущей способности	146
Обод рекомендуемый/доп	7,5-20/7,0-20, 8,0-20
Наружный диаметр, мм	1050±16
Ширина профиля, мм, н/б	275
Статический радиус, мм	498±8
Q, кгс	C- 2725 O-3000/4500
V, км/час (индекс)	50(B)/10(A2)
P_0 , при Q_{max} , кгс/см ²	7,5
Исполнение	ТТ
Применение	Для колесных экскаваторов

Шины для индустриальной техники

NORTEC™

NorTec TC-106



Для индустриальной
техники

Размер шины	12.5/80-18	
Наименование стандарта	ТУ 38.304-145	
Тип рисунка	Пов. проходимости	
Высота рисунка протектора по центру, мм	25	
Норма слойности	12	14
Индекс несущей способности	вед. 138 / напр. 125	вед. 146 / напр. 134
Обод рекомендуемый/доп	11x18/9x18	
Наружный диаметр, мм	987±15	
Ширина профиля, мм, н/б	308	
Статический радиус, мм	465±7	
Q, кгс	вед. 2360/3305/ напр. 1650/2310	вед. 3000/4200/ напр. 2120/2965
V, км/час (индекс)	40(A8)/10(A2)	
P ₀ , при Q _{гmax} , кгс/см ²	3,7	4,3
Исполнение	TL	
Применение	Для строительных, дорожных, подъемно-транспортных и рудничных машин. (экскаватор-погрузчик Кировец, Terex)	

Шины для индустриальной техники

NORTEC™

NorTec IND 02



Для индустриальной
техники

Размер шины	10.00-16.5	12.00-16.5
Наименование стандарта	ТУ 38.304-126	ТУ 38.304-127
Тип рисунка	Пов. проходимости	
Высота рисунка протектора по центру, мм	19	
Норма слойности	8	10
Индекс несущей способности	131	140
Обод рекомендуемый	8,25-16,5	9,75-16,5
Наружный диаметр, мм	773±11	831±12
Ширина профиля, мм, н/б	264	307
Статический радиус, мм	348±5	388±6
Q _{max} , кгс	1950	2500
V _{max} , км/час (индекс)	25(A5)	
P ₀ , при Q _{rmax} , кгс/см ²	3,75	4,5
Исполнение	TL	
Применение	Строительные, дорожные, подъемнотранспортные машины (мини-погрузчики)	

Шины для индустриальной техники

NORTEC™

NorTec ER-218



Для индустриальной
техники

Размер шины	10.00-16.5	12.00-16.5	
Наименование стандарта	ТУ 38.304-213	ТУ 38.304-211	
Тип рисунка	Универсальный	Универсальный	
Высота рисунка протектора по центру, мм	20	21	
Норма слойности	10	10	12
Индекс несущей способности	135	141	144
Обод рекомендуемый	8,75-16,5	9,75-16,5	
Наружный диаметр, мм	783±12	825±12	
Ширина профиля, мм, н/б	271	310	
Статический радиус, мм	351±5	388±5	
Q _{max} , кгс	2170	2540	2900
V _{max} , км/час (индекс)	25(A5)		
P ₀ , при Q _{max} , кгс/см ²	5,3	4,6	5,6
Исполнение	TL		
Применение	Для строительных, дорожных, подъемнотранспортных и рудничных машин		

Шины для индустриальной техники

NORTEC™

NEW

NorTec ER-228



Для индустриальной
техники

Размер шины	12.00-16.5	10.00-16.5
Наименование стандарта	ТУ 38.304-270	ТУ 38.304-269
Тип рисунка	Пов. проходимости	
Высота рисунка протектора по центру, мм	35	35
Норма слоистости	12	10
Индекс несущей способности	145	135
Обод рекомендуемый/доп	9,75-16,5	8,25-16,5
Наружный диаметр, мм	838±13	798±12
Ширина профиля, мм, н/б	307	259
Статический радиус, мм	383±5	365±5
Q, кгс	2900	2180
V, км/час (индекс)	25 (A5)	
P_0 , при Q_{max} , кгс/см ²	5,5	5,1
Исполнение	TL	TL
Применение	Мини-погрузчики и мини-трактора для строительно-дорожных и погрузочных работ	

Шины для индустриальной техники

NORTEC™

NorTec ER-117/



Для индустриальной
техники

Размер шины	10.0/75-15.3		
Наименование стандарта	ТУ 38.304-117		
Тип рисунка	Пов. проходимости		
Высота рисунка протектора по центру, мм	17		
Норма слойности	6	10	12
Индекс несущей способности	112	123	126
Обод рекомендуемый	9.00-15,3		
Наружный диаметр, мм	785±12		
Ширина профиля, мм, н/б	267		
Статический радиус, мм	355±8		
Q, кгс	1120/1565	1525/2135	1695/2375
V, км/час (индекс)	30(A6)/10(A2)		
P ₀ , при Q _{гmax} , кгс/см ²	2,4	4,0	4,8
Исполнение	ТТ		
Применение	Дорожно-строительные и подъемно-транспортные машины, а так же низкорамные прицепы		

Шины для индустриальной техники

NORTEC™

NorTec FT-216



Для индустриальной
техники

Размер шины	8.25-15	
Наименование стандарта	ТУ 38.304-120	
Тип рисунка	Дорожный с продольными канавками	
Высота рисунка протектора по центру, мм	16	
Норма слойности	12	14
Индекс несущей способности	146	143
Обод рекомендуемый/доп	6,5/5,00S	
Наружный диаметр, мм	836±12	
Ширина профиля, мм, н/б	228	
Статический радиус, мм	384±6	388±6
Q, кгс	напр. 3000/вед 3900	2725/4085
V, км/час (индекс)	25(A5)	50(B)/10(A2)
P ₀ , при Q _{гmax} , кгс/см ²	7,1	8,2
Исполнение	ТТ	
Применение	Подъемно-транспортные машины типа автопогрузчик ПВ-502, погрузчиков УМЗ АП, прицепы УМЗ АП	

Шины для индустриальной техники

NORTEC™

NorTec FT-210



Для индустриальной
техники

Размер шины	8.15-15	
Наименование стандарта	ТУ 38.304-152	
Тип рисунка	Специальный с широкими поперечными ребрами	
Высота рисунка протектора по центру, мм	12	
Норма слойности	10	14
Индекс несущей способности	146	156
Обод рекомендуемый	7,00-15	
Наружный диаметр, мм	678±10	683±10
Ширина профиля, мм, н/б	210	217
Статический радиус, мм	305±5	310±7
Q_{max} , кгс	3000	3950
V_{max} , км/час (индекс)	25(A5)	
P_0 , при Q_{max} , кгс/см ²	8,16	8,97
Исполнение	ТТ	
Применение	Для вилочных погрузчиков ДЗ 2792 «БАЛКАН-КАР» и др. грузоподъемностью до 3 т.	

Шины для индустриальной техники

NORTEC™

NorTec FT-215



Для индустриальной
техники

Размер шины	6.50-10			7.00-12		
Наименование стандарта	ТУ 38.304-149			ТУ 38.304-215		
Тип рисунка	Универсальный					
Высота рисунка протектора по центру, мм	15					
Норма слойности	10	12	14	12	14	16
Индекс несущей способности	122	125	128	133	134	136
Обод рекомендуемый	5,00F			5,00S		
Наружный диаметр, мм	588±9			672±9		
Ширина профиля, мм, н/б	177			192		
Статический радиус, мм	266±5			295±5		
Q _{max} , кгс	1500	1650	1800	2060	2120	2240
V _{max} , км/час (индекс)	25(A5)					
P ₀ , при Q _{max} , кгс/см ²	7,9	9,2	10,2	8,7	9,2	10,2
Исполнение	ТТ					
Применение	Для погрузчиков Кировец. Для вилочных погрузчиков г/п до 2 т. и электротележек			Шина предназначена для эксплуатации на автопогрузчиках грузоподъемностью 2 т.		

Шины для индустриальной техники

NORTEC™

NorTec FT-214



Для индустриальной
техники

Размер шины	6.50-10			7.00-12		
Наименование стандарта	ТУ 38.304-149			ТУ 38.304-215		
Тип рисунка	Универсальный					
Высота рисунка протектора по центру, мм	13					
Норма слойности	10	12	14	12	14	16
Индекс несущей способности	122	125	128	133	134	136
Обод рекомендуемый	5,00F			5,00S		
Наружный диаметр, мм	588±9			672±9		
Ширина профиля, мм, н/б	177			192		
Статический радиус, мм	266±5			295±5		
Q _{max} , кгс	1500	1650	1800	2060	2120	2240
V _{max} , км/час (индекс)	25(A5)					
P ₀ , при Q _{max} , кгс/см ²	7,9	9,2	10,2	8,7	9,2	10,2
Исполнение	ТТ					
Применение	Для погрузчиков Кировец. Для вилочных погрузчиков г/п до 2 т. и электротележек.			Шина предназначена для эксплуатации на автопогрузчиках грузоподъемностью 2 т.		

Шины для индустриальной техники

NORTEC™

NorTec FT-214



Для индустриальной
техники

Размер шины	6.00-9			5.00-8		
Наименование стандарта	ТУ 38.304-216			ТУ 38.304-210		
Тип рисунка	Универсальный					
Высота рисунка протектора по центру, мм	13					
Норма слойности	6	10	12	6	8	10
Индекс несущей способности	113	118	121	101	106	111
Обод рекомендуемый	4,00E			3,00D		
Наружный диаметр, мм	544±8			467±7		
Ширина профиля, мм, н/б	160			132		
Статический радиус, мм	245±5			213±5		
Q _{max} , кгс	1150	1320	1450	825	950	1090
V _{max} , км/час (индекс)	25(A5)					
P ₀ , при Q _{max} , кгс/см ²	7,2	8,7	10,2	6,6	8,25	10,0
Исполнение	ТТ					
Применение	Для подъемно-транспортных машин			Для вилочных погрузчиков грузоподъемностью до 900 кг		

Шины для индустриальной техники

NORTEC™

NorTec FT-215



Для индустриальной
техники

Размер шины	6.00-9			5.00-8		
Наименование стандарта	ТУ 38.304-216			ТУ 38.304-210		
Тип рисунка	Универсальный					
Высота рисунка протектора по центру, мм	15			13		
Норма слойности	6	10	12	6	8	10
Индекс несущей способности	113	118	121	101	106	111
Обод рекомендуемый	4,00E			3,00D		
Наружный диаметр, мм	545±8			467±7		
Ширина профиля, мм, н/б	160			132		
Статический радиус, мм	245±5			213±5		
Q _{max} , кгс	1150	1320	1450	825	950	1090
V _{max} , км/час (индекс)	25(A5)					
P ₀ , при Q _{max} , кгс/см ²	7,2	8,7	10,2	6,6	8,25	10,0
Исполнение	ТТ					
Применение	Для эксплуатации в производственных и складских помещениях, открытых площадках с твердым покрытием на вилочных электрогрузовиках грузоподъемностью до 2 т.			Для вилочный погрузчик грузоподъемностью до 900 кг		

Шины для грузовых автомобилей, автобусов, троллейбусов

Мы с вами в любых условиях

Всегда движение и всегда по прямой. Нежелание отступать преобразуется в умение преодолевать. Прокладывать путь там, где дороги нет. Упорство дает силы. Опыт обеспечивает стабильность. Ускорение создается единством сил, направленных к цели.

Для грузовых автомобилей,
автобусов, троллейбусов



Шины для грузовых автомобилей, автобусов, троллейбусов

NORTEC™

ИД-370



Размер шины	21.5/75R21 (1350x550-533)*		
Наименование стандарта	ТУ 22.11.13-001-38881285		
Тип рисунка	Пов. проходимости		
Высота рисунка протектора по центру, мм	23		
Норма слойности	10		
Масса шин, не более, кг	180		
Индекс несущей способности	160	164	172
Обод рекомендуемый	440-533		
Наружный диаметр, мм	1350-15		
Ширина профиля, мм, н/б	550		
Статический радиус, мм	625+5/-15		
Q _{max} , кгс	4500	5000	6300
V _{max} , км/час (индекс)	90(G)	80(F)	65(D)
P ₀ , при Q _{max} , кПа	540	590	640
Исполнение	ТТ		
Применение	Для грузовых автомобилей * Шина производства ООО «ЯШЗ Авиа»		

Для грузовых автомобилей,
автобусов, троллейбусов

Шины для грузовых автомобилей, автобусов, троллейбусов

NORTEC™

ВИ-3



Для грузовых автомобилей,
автобусов, троллейбусов

Размер шины	530/70-21 (1300x530-533)	
Наименование стандарта	ГОСТ 13298	ТУ 38.304-201
Тип рисунка	Пов. проходимости	
Высота рисунка протектора по центру, мм	21	
Норма слойности	12	16
Индекс несущей способности	156	173
Обод рекомендуемый	440-533 (533-440)	
Наружный диаметр, мм	1280±15	
Ширина профиля, мм, н/б	525	530
Статический радиус, мм	585±7	580±9
Q_{max} , кгс	4000	6500
V_{max} , км/час (индекс)	80(F)	50(B)
P_0 , при Q_{rmax} , кПа	390	610
Исполнение	ТТ	
Применение	Для грузовых автомобилей: КрАЗ, БАЗ, МАЗ	

Шины для грузовых автомобилей, автобусов, троллейбусов

NORTEC™

Forward Traction И-П184



Размер шины	1220x400-533
Наименование стандарта	ТУ 38.304-154
Тип рисунка	Пов. проходимости
Высота рисунка протектора по центру, мм	23
Норма слойности	10
Индекс несущей способности	142
Обод рекомендуемый	533-310 (310-533)
Наружный диаметр, мм	1200±15
Ширина профиля, мм, н/б	418
Статический радиус, мм	560±7
Q_{max} , кгс	2650
V_{max} , км/час (индекс)	90(G)
P_0 , при Q_{max} , кПа	315
Исполнение	ТТ
Применение	КамАЗ-4310, 43015; НефАЗ-4510 с колесной формулой 6x6

Для грузовых автомобилей,
автобусов, троллейбусов

Шины для грузовых автомобилей, автобусов, троллейбусов

NORTEC™

NorTec TR-1260



Для грузовых автомобилей,
автобусов, троллейбусов

Размер шины	425/85R21	
Наименование стандарта	ТУ 38.304-084	
Тип рисунка	Пов. проходимости	
Высота рисунка протектора по центру, мм	25	
Норма слойности	14	18
Индекс несущей способности	146	156
Обод рекомендуемый	533-310 (310-533)	
Наружный диаметр, мм	1260±19	
Ширина профиля, мм, н/б	425	
Статический радиус, мм	590±9	585±9
Q_{max} , кгс	3000	4000
V_{max} , км/час (индекс)	100(J)	90(G)
P_0 , при Q_{max} , кПа	440	550
Исполнение	ТТ	
Применение	Полноприводные автомобили КамАЗ, УРАЛ	

Шины для грузовых автомобилей, автобусов, троллейбусов

NORTEC™

NorTec TR-1260-1



Размер шины	425/85R21	
Наименование стандарта	ТУ 38.304-150	
Тип рисунка	Пов. проходимости	
Высота рисунка протектора по центру, мм	25	
Норма слойности	14	18
Индекс несущей способности	146	156
Обод рекомендуемый	533-310 (310-533)	
Наружный диаметр, мм	1260±19	
Ширина профиля, мм, н/б	425	
Статический радиус, мм	590±9	585±9
Q_{max} , кгс	3000	4000
V_{max} , км/час (индекс)	110(K)	100(J)
P_0 , при Q_{max} , кПа	440	550
Исполнение	ТТ	
Применение	КамАЗ-43118,-4326,-63501; УРАЛ-6364, 6350 и их модификации	

Для грузовых автомобилей,
автобусов, троллейбусов

Шины для грузовых автомобилей, автобусов, троллейбусов

NORTEC™

NorTec TR 184-1



Для грузовых автомобилей,
автобусов, троллейбусов

Размер шины	425/85R21		
Наименование стандарта	ТУ 38.304-138		
Тип рисунка	Пов. проходимости		
Высота рисунка протектора по центру, мм	25		
Норма слойности	14	18	20
Индекс несущей способности	146	156	160
Обод рекомендуемый	533-310 (310-533)		
Наружный диаметр, мм	1260±19		
Ширина профиля, мм, н/б	425		
Статический радиус, мм	580±9		
Q _{max} , кгс	3000	4000	4500
V _{max} , км/час (индекс)	110(K)	100(J)	
P ₀ , при Q _{rmax} , кПа	440	490	550
Исполнение	ТТ		
Применение	КамАЗ-43118,-4326,63501; УРАЛ-6364, 6350, 4320 и их модификации		

Шины для грузовых автомобилей, автобусов, троллейбусов

NORTEC™

Forward Traction ИД-П284



Размер шины	500/70-508 (1200x500-508)
Наименование стандарта	ТУ 38.304-085
Тип рисунка	Пов. проходимости
Высота рисунка протектора по центру, мм	25
Норма слойности	16
Индекс несущей способности	156
Обод рекомендуемый/доп	514-400/400Г-508
Наружный диаметр, мм	1185±15
Ширина профиля, мм, н/б	475
Статический радиус, мм	548±7
Q_{max} , кгс	4000
V_{max} , км/час (индекс)	80(F)
P_0 , при Q_{max} , кПа	520
Исполнение	ТТ
Применение	«Урал-4320/43206» (шасси), «Урал-43204» (лесовоз), «Урал-5557» (самосвал), «Урал-3255» (вахта)

Для грузовых автомобилей,
автобусов, троллейбусов

Шины для грузовых автомобилей, автобусов, троллейбусов

NORTEC™

И-159



Для грузовых автомобилей,
автобусов, троллейбусов

Размер шины	16.00-20*
Наименование стандарта	ГОСТ 13298
Тип рисунка	Пов. проходимости
Высота рисунка протектора по центру, мм	30
Норма слойности	10
Индекс несущей способности	140
Обод рекомендуемый/доп	515-292/292-508
Наружный диаметр, мм	1384±10
Ширина профиля, мм, н/б	460
Статический радиус, мм	632±5
Q_{max} , кгс	2500
V_{max} , км/час (индекс)	70(E)
P_0 , при Q_{max} , кгс/см ²	2,5
Исполнение	ТТ
Применение	Камаз 65222, Урал 4320 * Шина производства ООО «ЯШЗ Авиа»

Шины для грузовых автомобилей, автобусов, троллейбусов

NORTEC™

Алтайшина ОИ-25



Размер шины	14.00-20		
Наименование стандарта	ГОСТ 13298/ ТУ 38.304-108	ТУ 38.304- 054	ТУ 38.104-043
Тип рисунка	Пов. проходимости		
Высота рисунка протектора по центру, мм	26		
Норма слойности	10	14	16
Индекс несущей способности	140/145	147	155
Обод рекомендуемый	515-254 (254Г-508)		10.00 8,50
Наружный диаметр, мм	1260±10		
Ширина профиля, мм, н/б	390		
Статический радиус, мм	583±5	585±5	583±5
Q _{max} , кгс	2500/2860	3100	3875
V _{max} , км/час (индекс)	85(G)		50(B)
P ₀ , при Q _{max} , кПа	315/380	420	420
Исполнение	ТТ		
Применение	«Урал-337», «Урал-377» и его модификации; 2-, 3-, 4-осные автомобили «Урал»		Краны пневмокопальные КС-436-1 А

Для грузовых автомобилей,
автобусов, троллейбусов

Шины для грузовых автомобилей, автобусов, троллейбусов

NORTEC™

Forward Traction 310



Для грузовых автомобилей,
автобусов, троллейбусов

Размер шины	12.00R20
Наименование стандарта	ТУ 38.304-092
Тип рисунка	Универсальный
Высота рисунка протектора по центру, мм	19
Норма слойности	18
Индекс несущей способности	O-154/C-149
Обод рекомендуемый/доп	8,5-20/9,0-20
Наружный диаметр, мм	1122±17
Ширина профиля, мм, н/б	324
Статический радиус, мм	526±8
Q _{max} , кгс	O-3750/C-3250
V _{max} , км/час (индекс)	100(J)
P _O , при Q _{max} , кПа	850
Исполнение	ТТ
Применение	КамАЗ-6520, 65225, 65226; МАЗ-63170, 63030, 63035; «Урал»-6364, 6365; «Урал-Ивеко»-5531

Шины для грузовых автомобилей, автобусов, троллейбусов

NORTEC™

Forward Traction 75



Размер шины	12.00R20
Наименование стандарта	ТУ 38.304-092
Тип рисунка	Универсальный
Высота рисунка протектора по центру, мм	19
Норма слойности	18
Индекс несущей способности	O-154/C-149
Обод рекомендуемый/доп	8,5-20/9,0-20
Наружный диаметр, мм	1122±17
Ширина профиля, мм, н/б	324
Статический радиус, мм	526±8
Q_{max} , кгс	O-3750/C-3250
V_{max} , км/час (индекс)	100(J)
P_0 , при Q_{max} , кПа	850
Исполнение	ТТ
Применение	КамАЗ-6520; «Урал-Ивеко-330-30»; МАЗ-63170, 63030; «Урал»-6364, 6365, 6385; КрАЗ-6510, 65055, 65032

Для грузовых автомобилей,
автобусов, троллейбусов

Шины для грузовых автомобилей, автобусов, троллейбусов

NORTEC™

Алтайшина ИД-304



Для грузовых автомобилей,
автобусов, троллейбусов

Размер шины	12.00R20			
Наименование стандарта	ГОСТ 5513		ТУ 38.304-279	
Тип рисунка	Универсальный			
Высота рисунка протектора по центру, мм	19			
Норма слойности	14	16	18	20
Индекс несущей способности	O-146/ C-143	O-150/ C-146	O-154/ C-149	O-156/ C-153
Обод рекомендуемый/доп	8,50-20/9,0-20			
Наружный диаметр, мм	1122±17			
Ширина профиля, мм, н/б	313			
Статический радиус, мм	526±8			
Q _{max} , кгс	O-3000/ C-2725	O-3350/ C-3000	O-3750/ C-3250	O-4000/ C-3650
V _{max} , км/час (индекс)	100(J)			110(K)
P ₀ , при Q _{max} , кПа	700	750	850	980
Исполнение	ТТ			
Применение	МАЗ, КрАЗ, автоприцепы, троллейбусы ЗиУ-6835, ЗиУ-68213, ЗиУ-913			

Шины для грузовых автомобилей, автобусов, троллейбусов

NORTEC™

Алтайшина ВИ-243



Размер шины	12.00-20			
Наименование стандарта	ГОСТ 5513		ТУ 38.304-236	
Тип рисунка	Универсальный		Дорожный	
Высота рисунка протектора по центру, мм	19			
Норма слойности	14	16	18	20
Индекс несущей способности	O-146/ C-143	O-150/ C-146	O-154/ C-149	O-160/ C-154
Обод рекомендуемый/доп	8,5-20/9,0-20			
Наружный диаметр, мм	1120±16			
Ширина профиля, мм, н/б	312			
Статический радиус, мм	529±5			
Q _{max} , кгс	O-3000/ C-2725	O-3350/ C-3000	O-3750/ C-3250 O-4500/ C-3750	
V _{max} , км/час (индекс)	85(G)			65(D)
P _O , при Q _{max} , кПа	550	680	770	885
Исполнение	ТТ			
Применение	МАЗ-509А, 5454, 5429, КрАЗ-275Б-1, 643701 и их модификации, МАЗ, КрАЗ грузоподъемностью 7-12 т, троллейбусы ЗиУ-5 и ЗиУ-9			КаМАЗ-6520, 65225

Для грузовых автомобилей,
автобусов, троллейбусов

Шины для грузовых автомобилей, автобусов, троллейбусов

NORTEC™

Алтайшина И-332



Для грузовых автомобилей,
автобусов, троллейбусов

Размер шины	12.00R20
Наименование стандарта	ТУ 38.304-097
Тип рисунка	Дорожный
Высота рисунка протектора по центру, мм	16
Норма слойности	18
Индекс несущей способности	O-154/C-149
Обод рекомендуемый/доп	8,50-20/9,0-20
Наружный диаметр, мм	1122±17
Ширина профиля, мм, н/б	325
Статический радиус, мм	526±8
Q_{max} , кгс	O-3750/C-3250
V_{max} , км/час (индекс)	100(J)
P_0 , при Q_{max} , кПа	850
Исполнение	ТТ
Применение	МАЗ, КраЗ и прицепной состав к ним, сочлененные троллейбусы, ЗиУ-683Б и ЗиУ-682В

Шины для грузовых автомобилей, автобусов, троллейбусов

NORTEC™

NorTec TR-93/ Forward Traction M-93/ Алтайшина М-93



Размер шины	12.00-20	
Наименование стандарта	ГОСТ 13298	ТУ 38.304-277
Тип рисунка	Пов. проходимости	
Высота рисунка протектора по центру, мм	25	
Норма слойности	8	12
Индекс несущей способности	129	135
Обод рекомендуемый/доп	514-228/228Г-508	
Наружный диаметр, мм	1142±8	
Ширина профиля, мм, н/б	335	
Статический радиус, мм	530±5	
Q _{max} , кгс	1850	2180
V _{max} , км/час (индекс)	80(F)	100(J)
P ₀ , при Q _{max} , кПа	290	410
Исполнение	ТТ	
Применение	ЗИЛ-131, ЗИЛ-137	

Для грузовых автомобилей,
автобусов, троллейбусов

Шины для грузовых автомобилей, автобусов, троллейбусов

NORTEC™

Forward Traction 310



Для грузовых автомобилей,
автобусов, троллейбусов

Размер шины	11.00R20
Наименование стандарта	ТУ 38.304-091
Тип рисунка	Универсальный
Высота рисунка протектора по центру, мм	18
Норма слойности	16
Индекс несущей способности	O-150/C-146
Обод рекомендуемый/доп	8,0-20/8,5-20
Наружный диаметр, мм	1082±16
Ширина профиля, мм, н/б	288
Статический радиус, мм	505±8
Q_{max} , кгс	O-3350/C-3000
V_{max} , км/час (индекс)	110(K)
P_0 , при Q_{max} , кгс/см ²	820
Исполнение	ТТ
Применение	КамАЗ-5308, 65115, 6540; МАЗ, КрАЗ, аналоги зарубежного производства

Шины для грузовых автомобилей, автобусов, троллейбусов

NORTEC™

Алтайшина И-111А



Размер шины	11.00R20
Наименование стандарта	ГОСТ 5513
Тип рисунка	Дорожный
Высота рисунка протектора по центру, мм	15
Норма слойности	16
Индекс несущей способности	O-150/C-146
Обод рекомендуемый/доп	8,0-20/8,5-20
Наружный диаметр, мм	1082±16
Ширина профиля, мм, н/б	286
Статический радиус, мм	505±8
Q_{max} , кгс	O-3350/C-3000
V_{max} , км/час (индекс)	110(K)
P_0 , при Q_{max} , кгс/см ²	820
Исполнение	ТТ
Применение	«Шкода» и ее модификации, «Татра-1-148», троллейбус 9ТР, автобусы марки «Икарус-180», «Икарус-250»

Для грузовых автомобилей,
автобусов, троллейбусов

Шины для грузовых автомобилей, автобусов, троллейбусов

NORTEC™

Forward Traction И-281/ Forward Traction 281



Для грузовых автомобилей,
автобусов, троллейбусов

Размер шины	10.00R20	
Наименование стандарта	ГОСТ 5513	ТУ 38.304-282
Тип рисунка	Универсальный	
Высота рисунка протектора по центру, мм	18	
Норма слойности	16	18
Индекс несущей способности	O-146/C-143	O-149/C-146
Обод рекомендуемый/доп	7,5-20/7,0-20; 8,0-20	
Наружный диаметр, мм	1052±16	
Ширина профиля, мм, н/б	275	
Статический радиус, мм	491±7	
Q _{max} , кгс	O-3000/ C-2725	O-3250/ C-3000
V _{max} , км/час (индекс)	110(K)	100(J)
P _O , при Q _{max} , кПа	800	930
Исполнение	ТТ	
Применение	КамАЗ-5511, 55111 и их модификации.	

Шины для грузовых автомобилей, автобусов, троллейбусов

NORTEC[®]

Forward Traction 310



Размер шины	10.00R20
Наименование стандарта	ГОСТ 5513
Тип рисунка	Универсальный
Высота рисунка протектора по центру, мм	17
Норма слойности	16
Индекс несущей способности	O-146/C-143
Обод рекомендуемый/доп	7,5-20/7,0-20; 8,0-20
Наружный диаметр, мм	1052±16
Ширина профиля, мм, н/б	275
Статический радиус, мм	491±7
Q _{max} , кгс	O-3000/C-2725
V _{max} , км/час (индекс)	110(K)
P _O , при Q _{max} , кПа	800
Исполнение	ТТ
Применение	Автомобили «КамАЗ» - 5511, 55111.

Для грузовых автомобилей,
автобусов, троллейбусов

Шины для грузовых автомобилей, автобусов, троллейбусов

NORTEC™

Forward Traction ОИ-73Б/ Алтайшина ОИ-73Б



Для грузовых автомобилей,
автобусов, троллейбусов

Размер шины	10.00R20
Наименование стандарта	ГОСТ 5513
Тип рисунка	Дорожный
Высота рисунка протектора по центру, мм	14
Норма слойности	16
Индекс несущей способности	O-146/C-143
Обод рекомендуемый/доп	7,5-20/7,0-20; 8,0-20
Наружный диаметр, мм	1052±16
Ширина профиля, мм, н/б	275
Статический радиус, мм	491±7
Q_{max} , кгс	O-3000/C-2725
V_{max} , км/час (индекс)	110(K)
P_0 , при Q_{max} , кПа	800
Исполнение	ТТ
Применение	Автобусы ЛиАЗ, ЛАЗ

Шины для грузовых автомобилей, автобусов, троллейбусов

NORTEC™

Forward O-40БМ



Размер шины	9.00R20	
Наименование стандарта	ГОСТ 5513	
Тип рисунка	Универсальный	
Высота рисунка протектора по центру, мм	18	
Норма слойности	12	14
Индекс несущей способности	O-136 / C-133	O-140 / C-137
Обод рекомендуемый/доп	7,0-20/6,5-20	
Наружный диаметр, мм	1018±15	
Ширина профиля, мм, н/б	258	
Статический радиус, мм	475±7	
Q _{max} , кгс	O-2240/C-2060	O-2500/C-2300
V _{max} , км/час (индекс)	100(J)	110(K)
P _O , при Q _{max} , кПа	630	730
Исполнение	ТТ	
Применение	Автомобили КамАЗ, ЗИЛ и их модификации, автоприцепы	ЗИЛ-4314, 4341 133ТЯ, КАМАЗ

Для грузовых автомобилей,
автобусов, троллейбусов

Шины для грузовых автомобилей, автобусов, троллейбусов

NORTEC™

Forward Traction И-Н142Б



Для грузовых автомобилей,
автобусов, троллейбусов

Размер шины	9.00R20	
Наименование стандарта	ГОСТ 5513	
Тип рисунка	Универсальный	
Высота рисунка протектора по центру, мм	18	
Норма слойности	12	14
Индекс несущей способности	O-136/C-133	O-140/C-137
Обод рекомендуемый/доп	7,0-20/6,5-20	
Наружный диаметр, мм	1018±15	
Ширина профиля, мм, н/б	258	
Статический радиус, мм	475±7	
Q _{max} , кгс	O-2240/ C-2060	O-2500/ C-2300
V _{max} , км/час (индекс)	100(J)	110(K)
P _O , при Q _{rmax} , кПа	630	730
Исполнение	ТТ	
Применение	Автомобили КамАЗ, ЗИЛ и их модифика- ции, автопри- цепы	ЗИЛ-4314, 4341 133ТЯ, КАМАЗ

Шины для грузовых автомобилей, автобусов, троллейбусов

NORTEC™

Алтайшина КИ-63



Размер шины	8.25R20	
Наименование стандарта	ГОСТ 5513	
Тип рисунка	Универсальный	
Высота рисунка протектора по центру, мм	18	
Норма слойности	10	12
Индекс несущей способности	O-125/C-122	O-130/C-128
Обод рекомендуемый/доп	6,5-20/6,0-20	
Наружный диаметр, мм	962±14	
Ширина профиля, мм, н/б	230	
Статический радиус, мм	453±7	
Q _{max} , кгс	O-1650/ C-1500	O-1900/ C-1800
V _{max} , км/час (индекс)	100(J)	110(K)
P _O , при Q _{max} , кПа	500	600
Исполнение	ТТ	
Применение	ГАЗ-53 и его модификации, автобусы ПАЗ	ПАЗ-3205 ГАЗ-53

Для грузовых автомобилей,
автобусов, троллейбусов

Шины для грузовых автомобилей, автобусов, троллейбусов

NORTEC™

Forward Traction K-84



Для грузовых автомобилей,
автобусов, троллейбусов

Размер шины	8.25R20	
Наименование стандарта	ГОСТ 5513	
Тип рисунка	Универсальный	
Высота рисунка протектора по центру, мм	17	
Норма слойности	10	12
Индекс несущей способности	O-125/C-122	O-130/C-128
Обод рекомендуемый/доп	6,5-20/6,0-20	
Наружный диаметр, мм	962±14	
Ширина профиля, мм, н/б	230	
Статический радиус, мм	453±7	
Q _{max} , кгс	O-1650/ C-1500	O-1900/ C-1800
V _{max} , км/час (индекс)	100(J)	110(K)
P ₀ , при Q _{rmax} , кПа	500	600
Исполнение	ТТ	
Применение	ГАЗ-53 и его модификации, автобусы ПАЗ	ПАЗ-3205 ГАЗ-53

Шины для грузовых автомобилей, автобусов, троллейбусов

NORTEC™

Алтайшина 111



Размер шины	8.25R20
Наименование стандарта	ТУ 38.304-090
Тип рисунка	Универсальный
Высота рисунка протектора по центру, мм	18
Норма слойности	10
Индекс несущей способности	O-125/C-122
Обод рекомендуемый/доп	6,5-20/6,0-20
Наружный диаметр, мм	962±14
Ширина профиля, мм, н/б	230
Статический радиус, мм	453±7
Q _{max} , кгс	O-1650/C-1500
V _{max} , км/час (индекс)	100(J)
P _O , при Q _{max} , кПа	500
Исполнение	ТТ
Применение	ГАЗ-53А, 3307,3309; ПАЗ-3205,32051, 4230, 4234; КавЗ-3976, 39765, 4230

Для грузовых автомобилей,
автобусов, троллейбусов

Шины для грузовых автомобилей, автобусов, троллейбусов

NORTEC™

Алтайшина 79



Для грузовых автомобилей,
автобусов, троллейбусов

Размер шины	8.25R20	
Наименование стандарта	ТУ 38.304-090	
Тип рисунка	Дорожный	
Высота рисунка протектора по центру, мм	15	
Норма слойности	12	14
Индекс несущей способности	O-130/C-128	O-133/C-131
Обод рекомендуемый/доп	6,5-20/6,0-20	
Наружный диаметр, мм	962±14	
Ширина профиля, мм, н/б	230	
Статический радиус, мм	453±7	
Q _{max} , кгс	O-1900/ C-1800	O-2060/ C-1950
V _{max} , км/час (индекс)	110(K)	
P ₀ , при Q _{max} , кПа	600	680
Исполнение	ТТ	
Применение	ГАЗ-3307, 3309; ПАЗ-3205, 4230, 4234; КАвЗ-3976, 4238	

Шины для грузовых автомобилей, автобусов, троллейбусов

NORTEC™

NorTec TR-115



Размер шины	12.00R18	
Наименование стандарта	ТУ 38.304-228	
Тип рисунка	Пов. проходимости	
Высота рисунка протектора по центру, мм	20	
Норма слойности	-	-
Индекс несущей способности	135	140
Обод рекомендуемый	465-228(228Г-457)	
Наружный диаметр, мм	1084±8	
Ширина профиля, мм, н/б	337	
Статический радиус, мм	505±5	
Q _{max} , кгс	2180	2500
V _{max} , км/час (индекс)	110(K)	
P ₀ , при Q _{max} , кПа	490	630
Исполнение	ТТ	
Применение	Для полноприводных автомобилей ГАЗ-66 и ЗИЛ-157, а так же аналогичных автомобилей зарубежного производства, для эксплуатации на усовершенствованных дорогах с облегченным покрытием, переходных и грунтовых дорогах III и V категорий.	

Для грузовых автомобилей,
автобусов, троллейбусов

Шины для грузовых автомобилей, автобусов, троллейбусов

NORTEC™

Nortec TR 70



Для грузовых автомобилей,
автобусов, троллейбусов

Размер шины	12.00-18	
Наименование стандарта	ГОСТ 13298	ТУ 38.304-276
Тип рисунка	Пов. проходимости	
Высота рисунка протектора по центру, мм	20	
Норма слойности	8	12
Индекс несущей способности	124	129
Обод рекомендуемый	465-228(228Г-457)	
Наружный диаметр, мм	1084±8	
Ширина профиля, мм, н/б	337	
Статический радиус, мм	505±5	
Q _{max} , кгс	1600	1850
V _{max} , км/час (индекс)	80(F)	100(J)
P ₀ , при Q _{max} , кПа	290	345
Исполнение	ТТ	
Применение	ГАЗ-66, ЗИЛ-157, прицепы к тракторам К-700, К-701	

Шины для легкогрузовых автомобилей

Мы с вами в любых условиях

Практичность. Ничего лишнего. Рынок шин чрезвычайно технологичен. Поколения шин сменяются со все возрастающими скоростями. В проектировке технических характеристик шин НОРТЕК, используется принцип необходимости и достаточности. Проводя постоянные исследования среди потребителей шин различной специализации, технологи предприятия разрабатывают оптимальные состав и технологию изготовления, позволяющие шинам эффективно выполнять свои функции в процессе эксплуатации и при этом сохранять доступность в цене.



Для легкогрузовых
автомобилей

Шины для легкогрузовых автомобилей

NORTEC™

Forward Professional 359



Размер шины	225/75R16C
Наименование стандарта	ТУ 38.304-136
Тип рисунка	Универсальный, ненаправленный
Высота рисунка протектора по центру, мм	12,5
Индекс несущей способности	О-121/С-120
Обод рекомендуемый/доп	6½Jx16/6Jx16; 6Jx16/6½Jx16
Наружный диаметр, мм	744±11
Ширина профиля, мм, н/б	228
Статический радиус, мм	343±5
Q _{max} , кгс	О-1450/С-1400
V _{max} , км/час (индекс)	140(N)
P ₀ , при Q _{max} , кгс/см ²	5,8
Исполнение	TL
Применение	ЗИЛ-5301, БА3-3778 и автобусы малого класса (М2/М3) ЗИЛ -3250, -32501, -3246, ПсковАвто-3319, -3243, КАвЗ-3244, 324410, а также аналогичные автомобили и автобусы зарубежного производства

Шины для легкогрузовых автомобилей

NORTEC™

Forward Professional 218



Размер шины	225/75R16C
Наименование стандарта	ТУ 38.304-102
Тип рисунка	Всесезонный
Высота рисунка протектора по центру, мм	12
Индекс несущей способности	О-121/С-120
Обод рекомендуемый/доп	6½Jx16/6Jx16; 6Jx16/6½Jx16
Наружный диаметр, мм	744±11
Ширина профиля, мм, н/б	228
Статический радиус, мм	341±5
Q _{max} , кгс	О-1450/С-1400
V _{max} , км/час (индекс)	140(N)
P ₀ , при Q _{max} , кгс/см ²	5,8
Исполнение	TL
Применение	Для легких грузовых автомобилей семейства ЗИЛ-5301 "Бычок", БАЗ-3778 и автобусах малого класса (М2/М3) ЗИЛ-3250, -32501, -3246, Псковавто-3319, -3243, КАвЗ-3244, -324410

Для легкогрузовых
автомобилей

Шины для легкогрузовых автомобилей

NORTEG™

Forward Professional 219



Размер шины	225/75R16
Наименование стандарта	ТУ 38.304-104
Тип рисунка	Всесезонный
Высота рисунка протектора по центру, мм	9
Индекс несущей способности	104
Обод рекомендуемый/доп	6Jx16/6½Jx16, 7Jx16, 7½Jx16
Наружный диаметр, мм	744±11
Ширина профиля, мм, н/б	223
Статический радиус, мм	342±5
Q _{max} , кгс	900
V _{max} , км/час (индекс)	170(R)
P ₀ , при Q _{max} , кгс/см ²	3,0
Исполнение	TT/TL
Применение	Для полноприводных легковых автомобилей колесной формулы 4x4 типа «Джип»

Шины для легкогрузовых автомобилей

NORTEC™

Forward Professional 153



Размер шины	225/75R16
Наименование стандарта	ТУ 38.304-100
Тип рисунка	Зимний
Высота рисунка протектора по центру, мм	9
Индекс несущей способности	108
Обод рекомендуемый/доп	6Jx16/6½Jx16, 7Jx16, 7½Jx16
Наружный диаметр, мм	744±11
Ширина профиля, мм, н/б	223
Статический радиус, мм	343±5
Q_{max} , кгс	1000
V_{max} , км/час (индекс)	170(R)
P_0 , при Q_{max} , кгс/см ²	3,4
Исполнение	ТТ
Применение	Для полноприводных легкогрузовых автомобилей колесной формулы 4x4 семейства УАЗ и зарубежных типа «Джип»

Для легкогрузовых
автомобилей

Шины для легкогрузовых автомобилей

NORTEG™

Forward Professional 600



Размер шины	205/75R16C
Наименование стандарта	ТУ 38.304-124
Тип рисунка	Всесезонный
Высота рисунка протектора по центру, мм	9
Индекс несущей способности	O-110/C-108
Обод рекомендуемый/доп	5½Jx16/6Jx16, 6½Jx16
Наружный диаметр, мм	714±11
Ширина профиля, мм, н/б	203
Статический радиус, мм	326±5
Q _{max} , кгс	O-1060/C-1000
V _{max} , км/час (индекс)	170(R)
P _O , при Q _{max} , кгс/см ²	4,7
Исполнение	TL
Применение	Легкогрузовые автомобили и автобусы малой вместимости «FIAT Ducato», «VW Crafter», «MB Sprinter» и ряд автомобилей аналогичного класса.

Шины для легкогрузовых автомобилей

NORTEC™

Forward 131



Размер шины	195R16C
Наименование стандарта	ТУ 38.304-075
Тип рисунка	Универсальный
Высота рисунка протектора по центру, мм	10,5
Индекс несущей способности	О-104/С-102
Обод рекомендуемый/доп	5½Jx16/5Jx16, 6Jx16
Наружный диаметр, мм	716±11
Ширина профиля, мм, н/б	199
Статический радиус, мм	331±5
Q _{max} , кгс	0-900/С-850
V _{max} , км/час (индекс)	140(N)
P ₀ , при Q _{max} , кгс/см ²	3,75
Исполнение	ТТ
Применение	«Газель» ГАЗ-27057, -32217, -33027 и импортные аналоги

Для легкогрузовых
автомобилей

Шины для легкогрузовых автомобилей

NORTEG™

Forward Professional 139



Размер шины	195R16C
Наименование стандарта	ТУ 38.304-101
Тип рисунка	Пов. проходимости
Высота рисунка протектора по центру, мм	11
Индекс несущей способности	0-104/C-102
Обод рекомендуемый/доп	5½Jx16/5Jx16, 6Jx16
Наружный диаметр, мм	716±11
Ширина профиля, мм, н/б	198
Статический радиус, мм	331±5
Q _{max} , кгс	0-900/C-850
V _{max} , км/час (индекс)	140(N)
P ₀ , при Q _{max} , кгс/см ²	3,75
Исполнение	ТТ
Применение	Полноприводные легкогрузовые автомобили и автобусы особо малого класса семейства «Газель» ГАЗ-33027,330275 27057, 32217, семейства «Соболь» ГАЗ-2217, 2310, 2752 и их модификации отечественного и импортного производства

Шины для легкогрузовых автомобилей

NORTEC™

NorTec LT-610



Размер шины	185/75R16C
Наименование стандарта	ТУ 38.304-261
Тип рисунка	Зимний
Высота рисунка протектора по центру, мм	10
Норма слойности	-
Индекс несущей способности	O-104/C-102
Обод рекомендуемый/доп	5½Jx16/5Jx16, 6Jx16
Наружный диаметр, мм	684±10
Ширина профиля, мм, н/б	185
Статический радиус, мм	317±5
Q _{max} , кгс	O-900/C-850
V _{max} , км/час (индекс)	170(R)
P _O , при Q _{max} , кгс/см ²	4,8
Исполнение	TT/TL
Применение	Легковые автомобили и автобусы особо малой вместимости производства Горьковского автозавода семейства «Газель» ГАЗ-3221, -3302, -2705, семейства «Соболь» ГАЗ-2217, -2310, 2752 и их модификациях

Для легкогрузовых
автомобилей

Шины для легкогрузовых автомобилей

NORTEC™

Forward Professional 600



Размер шины	185/75R16C
Наименование стандарта	ТУ 38.304-099
Тип рисунка	Всесезонный
Высота рисунка протектора по центру, мм	9
Индекс несущей способности	0-104/C-102
Обод рекомендуемый/доп	5½Jx16/5Jx16, 6Jx16
Наружный диаметр, мм	684±10
Ширина профиля, мм, н/б	192
Статический радиус, мм	316±5
Q _{max} , кгс	0-900/C-850
V _{max} , км/час (индекс)	160(Q)
P ₀ , при Q _{max} , кгс/см ²	4,8
Исполнение	TT/TL
Применение	Автомобили семейства «Газель», ГАЗ-3221, 3302, 2705; семейства «Соболь» ГАЗ-2217, 2310, 2752 и их модификации

Шины для легкогрузовых автомобилей

NORTEG™

Forward Professional 301



Размер шины	185/75R16C
Наименование стандарта	ТУ 38.304-099
Тип рисунка	Всесезонный
Высота рисунка протектора по центру, мм	9
Индекс несущей способности	0-104/C-102
Обод рекомендуемый/доп	5½Jx16/5Jx16, 6Jx16
Наружный диаметр, мм	684±10
Ширина профиля, мм, н/б	192
Статический радиус, мм	316±5
Q _{max} , кгс	0-900/C-850
V _{max} , км/час (индекс)	170(R)
P ₀ , при Q _{max} , кгс/см ²	4,8
Исполнение	TT/TL
Применение	Автомобили семейства «Газель», ГАЗ-3221, 3302, 2705; семейства «Соболь» ГАЗ-2217, 2310, 2752 и их модификации

Для легкогрузовых
автомобилей

Шины для легкогрузовых автомобилей

NORTEG™

БС-1



Размер шины	185/75R16C
Наименование стандарта	ТУ 38.304-060
Тип рисунка	Универсальный
Высота рисунка протектора по центру, мм	9
Индекс несущей способности	0-104/C-102
Обод рекомендуемый/доп	5½Jx16/5Jx16, 6Jx16
Наружный диаметр, мм	684±10
Ширина профиля, мм, н/б	195
Статический радиус, мм	318±5
Q _{max} , кгс	0-900/C-850
V _{max} , км/час (индекс)	160(Q)
P ₀ , при Q _{max} , кгс/см ²	4,8
Исполнение	TT/TL
Применение	Автомобили семейства «Газель», ГАЗ-3221, 3302, 2705; семейства «Соболь» ГАЗ-2217, 2310, 2752 и их модификации

Шины для легкогрузовых автомобилей

NORTEC™

Forward Professional A-12



Размер шины	185/75R16C
Наименование стандарта	ТУ 38.304-080
Тип рисунка	Всесезонный
Высота рисунка протектора по центру, мм	9,5
Индекс несущей способности	0-104/C-102
Обод рекомендуемый/доп	5½Jx16/5Jx16, 6Jx16
Наружный диаметр, мм	684±10
Ширина профиля, мм, н/б	188
Статический радиус, мм	316±5
Q _{max} , кгс	0-900/C-850
V _{max} , км/час (индекс)	160(Q)
P ₀ , при Q _{max} , кгс/см ²	4,8
Исполнение	TT/TL
Применение	Автомобили семейства «Газель», ГАЗ-3221, 3302, 2705; семейства «Соболь» ГАЗ-2217, 2310, 2752 и их модификации

Для легкогрузовых
автомобилей

Шины для легкогрузовых автомобилей

NORTEC™

Forward Professional 156



Размер шины	185/75R16C
Наименование стандарта	ТУ 38.304-081
Тип рисунка	Всесезонный
Высота рисунка протектора по центру, мм	9
Индекс несущей способности	0-104/C-102
Обод рекомендуемый/доп	5½Jx16/5Jx1, 6Jx16
Наружный диаметр, мм	680±10
Ширина профиля, мм, н/б	184
Статический радиус, мм	315±5
Q _{max} , кгс	0-900/C-850
V _{max} , км/час (индекс)	160(Q)
P ₀ , при Q _{max} , кгс/см ²	4,8
Исполнение	TT/TL
Применение	Автомобили семейства «Газель», ГАЗ-3221,3302, 2705; семейства «Соболь» ГАЗ-2217, 2310, 2752 и их модификации

Шины для легкогрузовых автомобилей

NORTEG™

Forward Professional 170



Размер шины	185/75R16C
Наименование стандарта	ТУ 38.304-094
Тип рисунка	Дорожный
Высота рисунка протектора по центру, мм	9
Индекс несущей способности	0-104/C-102
Обод рекомендуемый/доп	5½Jx16/5Jx16, 6Jx16
Наружный диаметр, мм	684±10
Ширина профиля, мм, н/б	185
Статический радиус, мм	316±5
Q _{max} , кгс	0-900/C-850
V _{max} , км/час (индекс)	160(Q)
P ₀ , при Q _{max} , кгс/см ²	4,8
Исполнение	TT/TL
Применение	Автомобили семейства «Газель», ГАЗ-3221, 3302, 2705; семейства «Соболь» ГАЗ-2217, 2310, 2752 и их модификации

Для легкогрузовых
автомобилей

Шины для легкогрузовых автомобилей

NORTEG™

Forward Professional 462



Размер шины	175R16C
Наименование стандарта	ТУ 38.304-093
Тип рисунка	Всесезонный
Высота рисунка протектора по центру, мм	9
Индекс несущей способности	0-98/C-96
Обод рекомендуемый/доп	5Jx16/4½Jx16, 5½Jx16
Наружный диаметр, мм	684±10
Ширина профиля, мм, н/б	178
Статический радиус, мм	316±5
Q _{max} , кгс	0-750/C-710
V _{max} , км/час (индекс)	140(N)
P ₀ , при Q _{max} , кгс/см ²	3,9
Исполнение	ТТ
Применение	«Газель» ГАЗ -3302, -33023, «ПСКОВАВТО»-2943, СЕМАР-2934-010, фургоны ГАЗ-2705, «Псковавто»-2214Ф и автобусы особо малого класса М1/М2 семейства «Газель» ГАЗ-3221, их модификации и автомобили и автобусы зарубежного производства аналогичного класса.

Шины для легкогрузовых автомобилей

NORTEC™

Forward Professional 218



Размер шины	175R16C
Наименование стандарта	ТУ 38.304-103
Тип рисунка	Всесезонный
Высота рисунка протектора по центру, мм	9
Индекс несущей способности	О-98/С-96
Обод рекомендуемый/доп	5Jx16/4½Jx16, 5½Jx16
Наружный диаметр, мм	684±10
Ширина профиля, мм, н/б	178
Статический радиус, мм	316±5
Q _{max} , кгс	О-750/С-710
V _{max} , км/час (индекс)	140(N)
P ₀ , при Q _{max} , кгс/см ²	3,9
Исполнение	ТТ
Применение	Легкогрузовые автомобили и автобусы особо малой вместимости семейства «Газель» ГАЗ-3302, -33023, -2705, -3221, и их модификации, автомобили СЕМАР-3234, -2934, Псковавто-2214, -2943

Для легкогрузовых
автомобилей

Шины для легкогрузовых автомобилей

NORTEC™

Forward Professional 520



Размер шины	235/75R15
Наименование стандарта	ТУ 38.304-098
Тип рисунка	Всесезонный
Высота рисунка протектора по центру, мм	14
Индекс несущей способности	105
Обод рекомендуемый/доп	6½Jx15/6Jx15, 6Lx15, 7Jx15, 8Jx15
Наружный диаметр, мм	742±11
Ширина профиля, мм, н/б	234
Статический радиус, мм	333±5
Q_{max} , кгс	925
V_{max} , км/час (индекс)	180(S)
P_0 , при Q_{max} , кгс/см ²	2,5
Исполнение	TL
Применение	Полноприводные легковые автомобили УАЗ-31512, 31514, Patriot, Hunter и их модификации отечественного и импортного производства

Шины для легкогрузовых автомобилей

NORTEG™

Forward Professional И-502



Размер шины	225/85R15C
Наименование стандарта	ТУ 38.304-083
Тип рисунка	Универсальный
Высота рисунка протектора по центру, мм	11,5
Индекс несущей способности	106
Обод рекомендуемый/доп	6½Jx15/6Jx15, 6Lx15
Наружный диаметр, мм	768±11
Ширина профиля, мм, н/б	233
Статический радиус, мм	355±5
Q_{max} , кгс	950
V_{max} , км/час (индекс)	150(P)
P_0 , при Q_{max} , кгс/см ²	3,9
Исполнение	ТТ
Применение	Автомобили УАЗ и их модификации

Для легкогрузовых
автомобилей

Шины для легкогрузовых автомобилей

NORTEC™

Алтайшина Я-245



Размер шины	215/90-15C
Наименование стандарта	ГОСТ 4754
Тип рисунка	Универсальный
Высота рисунка протектора по центру, мм	14
Индекс несущей способности	99
Обод рекомендуемый/доп	6Lx15/6Jx15
Наружный диаметр, мм	777±12
Ширина профиля, мм, н/б	218
Статический радиус, мм	364±5
Q_{max} , кгс	775
V_{max} , км/час (индекс)	110(K)
P_0 , при Q_{max} , кгс/см ²	2,6
Исполнение	ТТ
Применение	УАЗ-450 и их модификации

Шины для внедорожников, кроссоверов

Мы с вами в любых условиях

Каждый человек любит общаться с природой, но обязательно встречает на своем пути препятствия, которые без определенного навыка не преодолешь.

Если нет опыта, приходится тратить много времени и сил, чтобы проехать сотню, а то и десяток метров. Это могут быть снежные или песчаные заносы, брод или глубокая лужа, скользкий подъем и косогор, размытая дорога или с глубокой колеей. Умение приходит со временем, а сохранить его поможет знание основных приемов, найденных водителями и подсказанных самой жизнью.

Внедорожные шины НОРТЕК – один из лучших помощников в преодолении дорожных препятствий.

Шины для внедорожников, кроссоверов

NORTEC™

NorTec ET-500



Размер шины	290/85-16 (35x11.5-16)	265/80-16 (33x10.5-16)	240/85-16 (32x9.5-16)
Наименование стандарта	ТУ 38.304-203	ТУ 38.304-205	ТУ 38.304-204
Тип рисунка	Пов. проходимости		
Высота рисунка протектора по центру, мм	22,5	22	22
Индекс несущей способности	120	111	110
Обод рекомендуемый/доп	9J/8J, 8½J, 9½J, 10J	8½J/7½J, 8J, 9J, 9½J, 10J	7½J/6½J, 7J, 8J, 8½J, 9J
Наружный диаметр, мм	901±13	856±13	844±13
Ширина профиля, мм, н/б	309	276	257
Статический радиус, мм	408±6	396±6	389±6
Q _{max} , кгс	1400	1090	1060
V _{max} , км/час (индекс)	140(N)		
P ₀ , при Q _{max} , кгс/см ²	3,2		
Исполнение	TL		
Применение	Для полноприводных легковых автомобилей с колесной формулы 4x4 типа «Джип», эксплуатирующийся в условиях экстремального бездорожья.		

Шины для внедорожников, кроссоверов

NORTEC™

NorTec MT-540



Размер шины	215/65R16	225/75R16
Наименование стандарта	ТУ 38.304-183	ТУ 38.304-137
Тип рисунка	Пов. проходимости	
Высота рисунка протектора по центру, мм	14	
Индекс несущей способности	102	104
Обод рекомендуемый/доп	6½J/6J, 7J, 7,5J	6J/6½J, 7J, 7½J
Наружный диаметр, мм	686±10	747±11
Ширина профиля, мм, н/б	221	223
Статический радиус, мм	313±5	325±5
Q _{max} , кгс	850	900
V _{max} км/час (индекс)	160(Q)	
P ₀ , при Q _{max} кгс/см ²	2,9	3,0
Исполнение	TL	
Применение	Полноприводные автомобили-кроссоверы и внедорожники класса В+ и С+ УАЗ-3169 «Patriot», УАЗ-3151, «Hunter» и их модификации, автомобили типа «Джип» зарубежного производства.	

Шины для внедорожников, кроссоверов

NORTEC™

NorTec WT-590



Размер шины	215/65R16
Наименование стандарта	ТУ 38.304-196
Тип рисунка	Зимний
Высота рисунка протектора по центру, мм	9,5
Индекс несущей способности	102
Обод рекомендуемый/доп	6½Jx16/6Jx16, 7Jx16, 7½Jx16, 8Jx16
Наружный диаметр, мм	686±10
Ширина профиля, мм, н/б	221
Статический радиус, мм	314±5
Q _{max} , кгс	850
V _{max} , км/час (индекс)	160(Q)
P ₀ , при Q _{max} , кгс/см ²	2,9
Исполнение	TL
Применение	Для эксплуатации на полноприводных внедорожниках, кроссоверах класса В+ и С+, эксплуатирующихся на обледенелых и заснеженных дорогах.

Шины для внедорожников, кроссоверов

NORTEC™

NorTec WT-580



Размер шины	205/70R16
Наименование стандарта	ТУ 38.304-186
Тип рисунка	Зимний
Высота рисунка протектора по центру, мм	11
Индекс несущей способности	97
Обод рекомендуемый/доп	6Jx16/5Jx16, 5½Jx16, 6½Jx16, 7Jx16
Наружный диаметр, мм	694±10
Ширина профиля, мм, н/б	209
Статический радиус, мм	314±5
Q _{max} , кгс	730
V _{max} км/час (индекс)	160(Q)
P ₀ , при Q _{max} кгс/см ²	2,5
Исполнение	TL
Применение	Предназначена для эксплуатации на полноприводных автомобилях (кроссоверах и внедорожниках класса В+ и С+), эксплуатирующихся на всех типах дорог, в том числе и на заснеженных дорогах любой категории.

Шины для внедорожников, кроссоверов

NORTEC™

Forward Dinamic 156



Размер шины	185/75R16
Наименование стандарта	ТУ 38.304-122
Тип рисунка	Универсальный
Высота рисунка протектора по центру, мм	9
Индекс несущей способности	92
Обод рекомендуемый/доп	5Jx16/5½Jx16, 6Jx16
Наружный диаметр, мм	684±10
Ширина профиля, мм, н/б	184
Статический радиус, мм	316±5
Q _{max} , кгс	630
V _{max} , км/час (индекс)	160(Q)
P ₀ , при Q _{max} , кгс/см ²	2,5
Исполнение	TL
Применение	Полноприводные легковые автомобили ВАЗ-2121, -2123 «Нива», их модификации и ряд автомобилей зарубежного производства аналогичного класса.

Шины для внедорожников, кроссоверов

NORTEC™

Forward Dinamic 232



Размер шины	185/75R16
Наименование стандарта	ТУ 38.304-123
Тип рисунка	Всесезонный
Высота рисунка протектора по центру, мм	8,5
Индекс несущей способности	95
Обод рекомендуемый/доп	5Jx16/5½Jx16, 6Jx16
Наружный диаметр, мм	684±10
Ширина профиля, мм, н/б	184
Статический радиус, мм	313±5
Q _{max} , кгс	690
V _{max} км/час (индекс)	190(T)
P ₀ , при Q _{max} , кгс/см ²	2,5
Исполнение	TL
Применение	Для эксплуатации на полноприводных легковых автомобилях семейства ВАЗ-2123 «Нива» и его модификаций и автомобилях зарубежного производства аналогичного класса

Для внедорожников,
кроссоверов

Шины для внедорожников, кроссоверов

NORTEC™

Forward Arctic 511



Размер шины	175/80R16
Наименование стандарта	ТУ 38.304-106
Тип рисунка	Зимний
Высота рисунка протектора по центру, мм	9
Индекс несущей способности	88
Обод рекомендуемый/доп	5Jx16/4½Jx16, 5½Jx16
Наружный диаметр, мм	686±10
Ширина профиля, мм, н/б	178
Статический радиус, мм	315±5
Q_{max} , кгс	560
V_{max} , км/час (индекс)	160(Q)
P_0 , при Q_{max} , кгс/см ²	2,3
Исполнение	ТТ
Применение	Полноприводные легковые автомобили ВАЗ-2121, 2131 «Нива», ВАЗ-21214 (Lada 4x4), ВАЗ-21310 (Lada 4x4), ВАЗ-21312 (Lada 4x4) и автомобили зарубежного производства аналогичного класса.

Шины для внедорожников, кроссоверов

NORTEC™

Forward Safari ВЛИ-10/ Алтайшина ВЛИ-10



Размер шины	175/80R16
Наименование стандарта	ГОСТ 4754
Тип рисунка	Зимний
Высота рисунка протектора по центру, мм	8
Индекс несущей способности	88
Обод рекомендуемый	5Jx16
Наружный диаметр, мм	686±10
Ширина профиля, мм, н/б	178
Статический радиус, мм	315±5
Q_{max} кгс	560
V_{max} км/час (индекс)	160(Q)
P_0 , при Q_{max} кгс/см ²	2,3
Исполнение	ТТ
Применение	ВАЗ-2121, 21213, «Нива» серийные и модернизированные

Шины для внедорожников, кроссоверов

NORTEC™

Forward Safari ВЛИ-5/ Алтайшина ВЛИ-5



Размер шины	175/80-16C
Наименование стандарта	ГОСТ 4754
Тип рисунка	Универсальный
Высота рисунка протектора по центру, мм	12
Индекс несущей способности	85
Обод рекомендуемый	5Jx16
Наружный диаметр, мм	692±10
Ширина профиля, мм, н/б	178
Статический радиус, мм	326±5
Q_{max} , кгс	515
V_{max} км/час (индекс)	150(P)
P_0 , при Q_{max} кгс/см ²	2,1
Исполнение	ТТ
Применение	ВАЗ-2121, 21213, «Нива» серийные и модернизированные

Шины для внедорожников, кроссоверов

NORTEC™

NotTec ET-600/ Forward Safari 500



Размер шины	33x12.5-15
Наименование стандарта	ТУ 38.304-125
Тип рисунка	Пов. проходимости
Высота рисунка протектора по центру, мм	22
Индекс несущей способности	108
Обод рекомендуемый/доп	10Jx15/8½Jx15, 9Jx15, 11Jx15
Наружный диаметр, мм	850±13
Ширина профиля, мм, н/б	317
Статический радиус, мм	388±6
Q _{max} , кгс	1000
V _{max} , км/час (индекс)	120(L)
P ₀ , при Q _{max} , кгс/см ²	2,5
Исполнение	TL
Применение	Полноприводные легкогрузовые автомобили повышенной проходимости

Шины для внедорожников, кроссоверов

NORTEC™

Forward Safari 500



Размер шины	31x10.5-15LT
Наименование стандарта	ТУ 38.304-087
Тип рисунка	Пов. проходимости
Высота рисунка протектора по центру, мм	16
Индекс несущей способности	109
Обод рекомендуемый/доп	8½Jx15/7Jx15, 7½Jx15, 8Jx15, 9Jx15
Наружный диаметр, мм	787±12
Ширина профиля, мм, н/б	268
Статический радиус, мм	368±5
Q _{max} , кгс	1020
V _{max} , км/час (индекс)	140(N)
P ₀ , при Q _{max} , кгс/см ²	3,1
Исполнение	ТТ
Применение	Легковые и грузопассажирские автомобили повышенной проходимости колесной формулы 4x4, для автомобилей-внедорожников «УАЗ» и аналогов зарубежного производства

Шины для внедорожников, кроссоверов

NORTEC™

Forward Safari 530



Размер шины	235/75R15
Наименование стандарта	ТУ 38.304-114
Тип рисунка	Пов. проходимости
Высота рисунка протектора по центру, мм	14
Индекс несущей способности	105
Обод рекомендуемый/доп	6½Jx15/6Jx15, 6Lx15, 7Jx15
Наружный диаметр, мм	742±11
Ширина профиля, мм, н/б	234
Статический радиус, мм	333±5
Q _{max} , кгс	925
V _{max} км/час (индекс)	150(P)
P ₀ , при Q _{max} кгс/см ²	2,5
Исполнение	TL
Применение	Полноприводные легковые автомобили УАЗ-31512, 31514, Patriot, Hunter, их модификации и импортные аналоги

Шины для внедорожников, кроссоверов

NORTEC™

Forward Safari 540



Размер шины	235/75R15
Наименование стандарта	ТУ 38.304-115
Тип рисунка	Пов. проходимости
Высота рисунка протектора по центру, мм	16
Индекс несущей способности	105
Обод рекомендуемый/доп	6½Jx15/6Jx15, 6Lx15, 7Jx15, 7½Jx15, 8Jx15
Наружный диаметр, мм	746±11
Ширина профиля, мм, н/б	235
Статический радиус, мм	335±5
Q _{max} кгс	925
V _{max} км/час (индекс)	150(P)
P ₀ , при Q _{max} кгс/см ²	2,5
Исполнение	TL
Применение	Полноприводные легковые автомобили УАЗ-31512, 31514, Patriot, Hunter, их модификации и импортные аналоги типа «Джип».

Шины для внедорожников, кроссоверов

NORTEC™

Forward Safari 510



Размер шины	215/90-15C
Наименование стандарта	ТУ 38.304-105
Тип рисунка	Пов. проходимости
Высота рисунка протектора по центру, мм	16
Индекс несущей способности	99
Обод рекомендуемый/доп	6Lx15/6Jx15
Наружный диаметр, мм	789±12
Ширина профиля, мм, н/б	218
Статический радиус, мм	370±5
Q_{max} кгс	775
V_{max} км/час (индекс)	110(K)
P_0 , при Q_{max} кгс/см ²	2,6
Исполнение	ТТ
Применение	Легковые автомобили и легкие грузовые автомобили повышенной проходимости колесной формулы 4x4 УАЗ-31512, 31514, 469, УАЗ-3741, 3962, 3909 и аналогичные автомобили зарубежного производства.

Шины для внедорожников, кроссоверов

NORTEC™

NorTec AT-560



Размер шины	215/75R15
Наименование стандарта	ТУ 38.304-158
Тип рисунка	Всесезонный
Высота рисунка протектора по центру, мм	12,5
Индекс несущей способности	100
Обод рекомендуемый/доп	6Jx15/5½Jx15, 6½Jx15, 7Jx15
Наружный диаметр, мм	704±10
Ширина профиля, мм, н/б	215
Статический радиус, мм	316±5
Q_{max} , кгс	800
V_{max} км/час (индекс)	160(Q)
P_0 , при Q_{max} кгс/см ²	2,6
Исполнение	TL
Применение	Для эксплуатации на полноприводных легковых автомобилях семейства «Шевроле-Нива» и ряде автомобилей аналогов зарубежного производства.

Шины для внедорожников, кроссоверов

NORTEC™

Forward Safari 540



Размер шины	205/75R15
Наименование стандарта	ТУ 38.304-116
Тип рисунка	Пов. проходимости
Высота рисунка протектора по центру, мм	14
Индекс несущей способности	97
Обод рекомендуемый/доп	5½Jx15/5Jx15, 6Jx15, 6½Jx15, 7Jx15
Наружный диаметр, мм	699±10
Ширина профиля, мм, н/б	205
Статический радиус, мм	314±5
Q _{max} , кгс	730
V _{max} км/час (индекс)	160(Q)
P ₀ , при Q _{max} кгс/см ²	2,5
Исполнение	TL
Применение	Полноприводные легковые автомобили ВАЗ-2123 и импортные аналоги.

Сверхкомплектные автомобильные камеры

Обозначения камеры	Обозначение шин, в том числе бескамерных, отнесенных к камерным	Обозначение вентиля
Грузовые		
1300x530-533	21,5/75R21 (1350x530-533) ИД-370; 530/70-21 (1330x530-533) ВИ-3	PK-5-165, PK-5-145, ГК-165, ГК-170, PK-5A-145
1220x400-533	1220x400-533 FT И-П184; 425/85R21 N TR-1260, N TR-1260-1, N TR-184-1	PK 5-165, PK-5A-165
1200x500-508	500/70-508 (1200x500-508) FT ИД-П284	PK-5A-145
16,00-20	16,00-20 И-159	PK-10
12,00-24	CBK 12,00-24	ГК-145
14,00-20	14,00-20 ОИ-25	ГК-170, PK-5A-145
12,00-20	12,00R20 FT 75, FT 310, ИД-304; 12,00-20 ВИ-243, 12,00R20 И-332	ГК-145
12,00-20 М-93	12,00-20 N TR-93	ГК-145, PK-5-145
11,00-20	11,00R20 FT 310, И-111А	ГК-145
10,00-20	10,00R20 FT 281, FT 310, FT ОИ-73Б	ГК-145
9,00-20	9,00R20 F O-40М, FT И-Н142Б	ГК-135
8,25-20	8,25R20 КИ-63, Алт-79, Алт-111, К-84	ГК-115
12,00-18	12,00-18 N TR-70, 12,00R18 N TR-115	ГК-125, PK-5-120
Сельскохозяйственные и для специальной техники		
710-42	710/70R42 N TA-01	TK
710/70-38 (620/70-42)	620/70R42 N TA-01, 710/70R38 N TA-01	TK
9,5-42	9,5-42 Алтайшина 183, 9,5R42 N Ф-289	TK
16,9-38	16,9R38 N TA-03	TK
13,6-38	13,6-38 Я-166; 15,5-38 F Ф-2АД	TK
18,4-34	18,4R34 N TA-03	TK
30,5L-32	30,5R32 N TA-04, 30,5L-32 N H-04, 800/65R32 N H-05	TK
9,5-32	9,5-32 Алтайшина В-110	ГК-50, TK
750/55-26,5	750/55B26,5 N LS-01	TK
600/55-26,5	710/45B26,5 N LS-01, 600/55B26,5 N LS-01	TK
28,1-26	28,1R26 N TA-02	TK

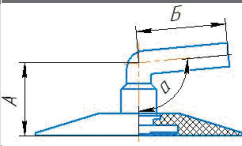
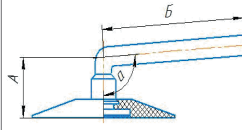
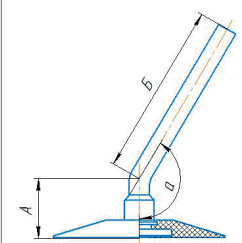
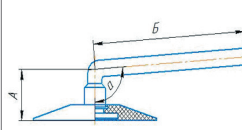
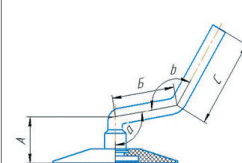
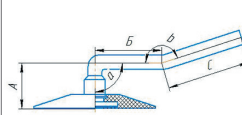
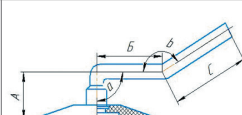
Сверхкомплектные автомобильные камеры

Обозначения камеры	Обозначение шин, в том числе бескамерных, отнесенных к камерным	Обозначение вентиля
23,1-26	23,1R26 N TA-04, 23,1-26 N H-04	TK
380-24	380/70R24 N AC -202; 14,9R24 N H-05	TK
360-24	360/70R24 N AC-203	TK
21,3-24	21,3-24 ИЯВ-79; 21,3/70R24 N TA-05, N H-05	ГК-105, TK
18,4-24	21,3-24 ИЯВ-79; 18,4-24 N H-05	TK
16,0-20	16,0/70-20IMP N-TA-03	TK
13,6-20	13,6-20 N TA-02	TK
11,2-20	11,2-20 N F-35/ Алтайшина Ф-35	TK
9,00-20	9,00-20 Алтайшина 45	ГК-135
8,3-20	8,3-20 F B-105A	TK
7,50-20	9,00-20 Алтайшина 45, 7,50-20 B-103	ЛК 35-16,5
16,5-18	16,5/70-18 КФ-97	ГК-115
15,5-18/16,5-18	15,5/65-18 КФ-105А; 6,5/70-18 КФ-97	ГК-115
12,5/80-18	12,5/80-18 IM-21	TK
12-16	12-16 Л-163; 12,4L-16 N TS-07; 13,0/75-16 N IM-06	ГК-105
9,00-16	N IM-14, N IM-14-1, F AC-8	ГК-95, ГК-105
6,00-16	6,00-16 N IM-08	ЛК 35-16,5
6,50-16	6,50-16 N IM-15	ЛК 35-16,5
10,0/75-15,3	N TS-16, N IM-17, N IM-24 11,5/80-15,3 N IM-21;	ЛК 35-16,5
8,25-15	8,25-15 N IM-18, Алтайшина 372	ЛК 35-16,5
5,00-10	5,00-10 Алтайшина B-19A	ЛК 35-16,5
6-12	6L-12 Алтайшина 421	ЛК 35-16,5
4,00-10	4,00-10 N IM-10	ЛК 35-11,7
Индустриальные		
16,9-28/18,6-26 /16,9-24	16,9-28 TC-107-1; 18,4-26 TC-107; 16,9-24 TC-108	TK
28,1-25	29,5/75R25 TC-19; 28,1-25 ДФ-16А;	TK
26,5-25	26,5-25 N ER-122, N ER-205	ГК-260
23,5-25	23,5-25 N IND 247, N ER-106, N ER-205, N ER-612;	ГК-260

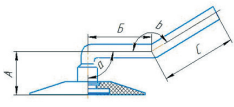
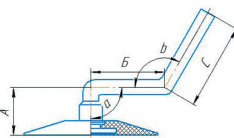
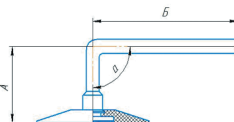
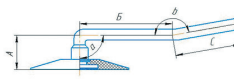

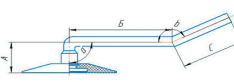
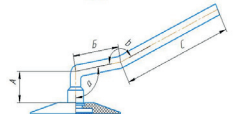
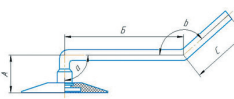
Сверхкомплектные автомобильные камеры

Обозначения камеры	Обозначение шин, в том числе бескамерных, отнесенных к камерным	Обозначение вентиля
20,5-25	20,5-25 N ER-106, N ER-205, N ER-612,	ГК-260
18,00-25	18,00-25 N IND 76;	EP-161, ГК-260
17,5-25	17,5-25 N ER-106, N ER-121, N ER-205, N ER-612;	ГК-230
21,3-24	21,3/70R24 N TA-05;	ТК, ГК-105
16,00-24	16,00-24 Forward Industrial 140;	EP-161
14,00-24	14,00-24 N GD-106;	ГК-170
14,00-20	14,00-20 N GA-113	ГК-170 PK-5A-145
12,00-20	12,00-20 N ER-112	ГК-145
11,00-20	11,00-20 N CT-311	ГК-145
10,00-20	10,00-20 N ER-109	ГК-145
12,5/80-18	12,5/80-18 N TC-106, N IM-21	ТК
10,0/75-15,3	10,0/75-15,3 N ER-117, Ф-201	ЛК 35-16,5
8,25-15	8,25-15 ЛФ-268, N FT216	ЛК 35-16,5 ГК-115,
8,15-15	8,15-15 N FT-210	ГК-105
7,00-12	7,00-12 N FT-214, N FT-215	ГК-95
6,00-10	6,50-10 N FT-214, N FT-215	ГК-95
6,00-9	6,00-9 N FT-214, N FT-215	ГК-50
5,00-8	5,00-8 N FT-214, N FT-215	ГК-115
Легковые и легкогрузовые		
6,95-16	195R16C, 185/75R16C, 175/80R16, 175/80-16C, 175R16C, 225/75R16, 225/70R16C	ЛК 35-11,7, ГК-115
6,50-16	225/75R16C, 225/75R16, 195R16C, 175R16C	ЛК 35-16,5
8,40-15	225/75R16C, 225/75R16, 235/75R15, 225/85R15C, 31X10.5-15TL, 215/90-15C	ЛК 35-11,7
7,35-14	205/70R15, 195/65R15, 205/70R14, 205/65R15	ЛК 35-11,7
УК-13М	175-13/6.95-13, 175/70R13, 165-13/6.45-13, 155-13/6.15-13, 640-13C	ЛК 35-11,7
УК-14М	175/70R14, 185/60R14, 185/65R14	ЛК 35-11,7
185-15	195/65R15, 205/65R15, 205/70R15, 205/75R15	ЛК 35-11,7
215-16	215/80R16C, 225/75R16C, 225/75R16, 235/70R16	ЛК 35-11,7 ГК-115


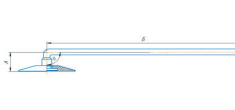


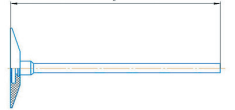
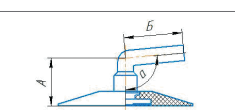
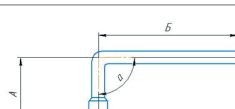
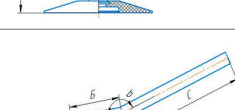
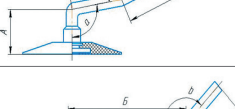
Характеристики вентилей

Размер камеры	Тип венти- ля	Схема изгиба	Параметры
6,00-9 9,5-32	ГК-50		A=24±2 B=26±2 $\alpha=95^\circ\pm 2$ Ø=8
6,00-10 7,00-12	ГК-95		A=24±2 B=71±2 $\alpha=94^\circ\pm 2$ Ø=8
9,00-16	ГК-95		A=24±2 B=71±2 $\alpha=150^\circ\pm 2$ Ø=8
8,15-15 9,00-16	ГК-105		A=24±2 B=90±2 $\alpha=94^\circ\pm 2$ Ø=8
12-16	ГК-105		A=24±2 B=34,5±2 C=46,5±2 $\alpha=100^\circ\pm 2$ $\beta=130^\circ\pm 2$ Ø=8
21,3-24	ГК-105		A=24±2 B=35±2 C=46±2 $\alpha=90^\circ\pm 2$ $\beta=163^\circ\pm 2$ Ø=8
5,00-8 8,25-15 6,95-16 8,25-20	ГК-115		A=24±2 B=38±2 C=45±2 $\alpha=90^\circ\pm 2$ $\beta=150^\circ\pm 2$ Ø=8

Характеристики вентилей

Размер камеры	Тип венти- ля	Схема изгиба	Параметры
215-16	ГК-115		A=26±2 Б=38±2 С=52±2 $\alpha=90^\circ\pm 2$ $\beta=150^\circ\pm 2$ Ø=8
15,5-18/ 16,5-18	ГК-115		A=24±2 Б=45±2 С=46±2 $\alpha=90^\circ\pm 2$ $\beta=120^\circ\pm 2$ Ø=8
12,0-18	ГК-125		A=42,7±2 Б=89±2 $\alpha=90^\circ\pm 2$ Ø=8
9,00-20	ГК-135		A=24±2 Б=65±2 С=46±2 $\alpha=90^\circ\pm 2$ $\beta=170^\circ\pm 2$ Ø=8
10,0-20	ГК-145		A=24±2 Б=120±2 $\alpha=90^\circ\pm 2$ Ø=8
11,00-20 12,00-20 12,00-24	ГК-145		A=24±2 Б=75±2 С=46±2 $\alpha=90^\circ\pm 2$ $\beta=155^\circ\pm 2$ Ø=8
12,00-20 М-93	ГК-145		A=28±2 Б=35±2 С=82±2 $\alpha=100^\circ\pm 2$ $\beta=165^\circ\pm 2$ Ø=8
14,00-20 1300x530 -533 14,00-24	ГК-170		A=28±2 Б=95±2 С=47±2 $\alpha=90^\circ\pm 2$ $\beta=140^\circ\pm 2$ Ø=8

Характеристики вентилей

Размер камеры	Тип вентиля	Схема изгиба	Параметры
17,5-25	ГК-230		L=230 Ø=8 Изгиб согласовывается с заказчиком
18,00-25	ГК-260		A=24±2 B=235±2 α=90°±2 Ø=
20,5-25	ГК-260		L=260 Ø=8 Изгиб согласовывается с заказчиком
23,5-25 26,5-25	ГК-260		A=24±2 B=235±2 α=90°±2 Ø=
16,00-24 18,00-25	EP-161		L=161 ±2 Ø=8 Изгиб согласовывается с заказчиком
16,00-20	PK-10		A=45±2 B=73±2 α=90°±2 Ø=8
12,00-18	PK-5-120		A=42,7±2 B=89±2 α=90°±2 Ø=8
12,00-20 M-93 1300x530-533	PK-5-145		A=28±2 B=35±2 C=82±2 α=100°±2 β=165°±2 Ø=8
1220*400-533	PK-5-165		A=40±2 B=90±2 C=35±2 α=90°±2 β=135°±2 Ø=8

Характеристики вентилей

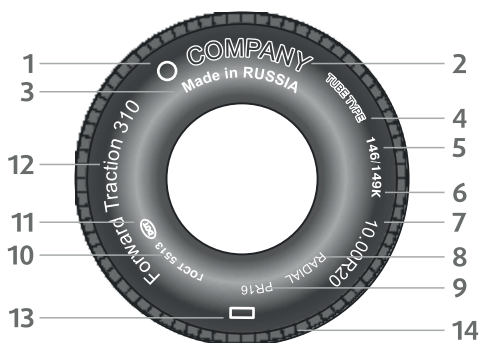
Размер камеры	Тип вентиля	Схема изгиба	Параметры
1300*530-533	PK-5-165		A=28±2 B=84±2 C=53±2 $\alpha=90^\circ\pm 2$ $\beta=140^\circ\pm 2$ Ø=8
14,00-20 1200x500-508 1300x500-508	PK-5A-145		A=28±2 B=75±2 C=40±2 $\alpha=90^\circ\pm 2$ $\beta=140^\circ\pm 2$ Ø=8
1200x500-508	PK-5A-145		A=32±2 B=85±2 C=28±2 $\alpha=90^\circ\pm 2$ $\beta=140^\circ\pm 2$ Ø=8
4,00-10 6,00-16 УК-13М УК-14М 6,95-16 7,35-14 8,40-15 215-16	ЛК		L=35 Ø=8
5,00-10 6-12 6,50-16 7,50-20 10/75-15,3 185-15	ЛК-16,5		L=35 Ø=8
8,3-20 9,5-32 9,5-42 11,2-20 13,6-20 13,6-38 16,0-20 380-24 360-24 16,9-38 18,4-24 18,4-34 23,1-26 28,1-25 28,1-26 30,5-32	ТК		L=41 Ø=8

Ободные ленты		
Обозначение ободной ленты	Обозначение шины	Обозначение НД
130-10	6,50-10	ТУ 38.304-149
130-12	7,00-10	ТУ 38.304-215
170-15	8,15-15	ТУ 38.304-152
8,25-15	8,25-15	ТУ 38.304-120 ТУ 38.304-119
9,5-15,3	10,0/75-15,3	ТУ 38.304-117
6,7-20	8.25R20, 9.00R20	ГОСТ 5513 ТУ 38.304-090
205-457	12,00-18	ГОСТ 13298
7,7-20	12,00-20, 10,00R20, 11,00R20, 12,00R20	ТУ 38.304-236 ТУ 38.304-282 ГОСТ 5513 ТУ 38.304-097 ТУ 38.304-279 ТУ 38.304-197
7,7-20	12,00-20 М-93	ТУ 38.304-277 ГОСТ 13298
300-508	14,00-20	ГОСТ 13298 ТУ 38.304-108 ТУ 38.304-054 ТУ 38.304-042 ТУ 38.304-200S
16,5-18	16,5/70-18	ТУ 38.304-089
16,5-18	15,5/65-18	ТУ 38.304-110
475-533	530/70-21	ГОСТ 13298 ТУ 38.304-201
450-508	1220x400-533 1200x500-508	ТУ 38.304-154 ТУ 38.304-085
340-533	1200x400-533 425/85R21	ТУ 38.304-154 ТУ 38.304-138 ТУ 38.304-150 ТУ 38.304-084
23,5-25	23,5-25	ТУ 38.304-246 ТУ 38.304-133 ТУ 38.304-185 ТУ 38.304-243
17,5-25 /18,00-25	17,5-25 18,00-25	ТУ 38.304-241 ТУ 38.304-132
340-508	16,00-20	ГОСТ 13298

Ободные ленты		
Обозначение ободной ленты	Обозначение шины	Обозначение НД
9,00-16	9,00-16	ТУ 38.304-208 ГОСТ 7463
12-16	12-16	ТУ 38.304-096
205-508	12,00-20 М-93	ГОСТ 13298 ТУ 38.304-277
320-533	1220x400-533	ТУ 38.304-154
16,00-24	16,00-24	ТУ 38.304-109
85-8(5,0-8)	5,00-8	ТУ 38.304-210
100-9	6,00-9	ТУ 38.304-214

* Габаритные размеры ободной ленты определяются пресс-формой

Маркировка автомобильных шин



- | | |
|--------------------------------|--------------------------------------|
| 1 - товарный знак, логотип | 10 - указание нормативного документа |
| 2 - фирменное наименование | 11 - знак официального утверждения |
| 3 - страна-производитель | 12 - обозначение модели шины |
| 4 - камерная | 13 - дата изготовления |
| 5 - индекс несущей способности | 14 - индикатор износа (twi или Δ) |
| 6 - индекс скорости | |
| 7 - обозначение размера шины | |
| 8 - указание конструкции | |
| 9 - норма слоистости | |

Цифры в маркировке диагональной шины (например, 6.15-13/155-13) означают:

- 6.15** - номинальная ширина профиля шины в дюймах
- 13** - посадочный диаметр обода в дюймах;
- 155** - номинальная ширина профиля шины в мм.

Цифры и буквы в маркировке радиальной шины (например, Forward Traction 310 10.00R20 146/143K Radial Tube type) означают:

- 10.00** - ширина профиля (в дюймах);
- Forward Traction 310** - модель;
- 20** - номинальный посадочный диаметр (в дюймах);
- R** - обозначение радиальной шины;
- Tube type** - камерное исполнение шины;
- 146/143** - индекс несущей способности для одинарных и сдвоенных колес;
- K** - индекс категории скорости шины (максимально допустимая скорость движения автомобиля в км/ч).

Radial - радиальная шина.

All seasons - всесезонная шина

Maximum Load - максимальная нагрузка

Maximum Pressure - максимальное давление, соответствующее максимальной нагрузке. Нагрузка указывается в фунтах (LBS), а давление - в фунтах на квадратный дюйм (PSI) для шины в «холодном» состоянии (1 LBS=0,4536 кг; 1 PSI=0,0069 МПа).

TUBE TYPE или **TT** (на немецком MIT SCHLAUCH) - обозначение для камерных шин.

TUBELESS или **TL** - обозначение для бескамерных шин.

PR (PLY RATING) - прочность (несущая способность) каркаса условно оценивается так называемой нормой слоистости.

Для легковых автомобилей используются шины с нормой слоистости 4PR и иногда 6PR, причем в этом случае последние имеют надпись Reinforced, т. е. «усиленная» шина повышенной несущей способности.

КОНТАКТЫ

Россия (опт)	+7 (3852) 200-342
Барнаул	8 800 600 0114
Новосибирск	8 800 600 0136
Иркутск	8 800 600 0153
Красноярск	8 800 600 0172
Нижний Новгород	8 800 600 0186
Белгород	8 800 600 0194
Челябинск	8 800 600 0447
Ростов-на-Дону	8 800 600 0491
Екатеринбург	8 800 600 0487
Волгоград	8 800 600 0483
Ставрополь	8 800 600 0469
Санкт-Петербург	8 800 600 0087
Москва	8 800 600 0092
Краснодар	8 800 600 0094
Воронеж	8 800 700 5092

Экспорт	+7 (3852) 22-19-55
Беларусь, Венгрия, Болгария	доб.: 64-73
Казахстан	доб.: 64-60
Армения, Азербайджан, Грузия, Афганистан, Пакистан, Сербия, Польша, Латвия, Литва, Словакия, Румыния, Турция, Египет	доб.: 64-72
Украина, Молдова, Монголия, Куба, Чехия, Германия	доб.: 64-63
Узбекистан, Таджикистан, Туркменистан, Кыргызстан	доб.: 64-71

**656023, Алтайский край,
г. Барнаул, пр. Космонавтов, 12/9**